

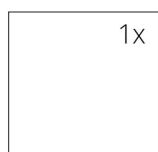
TECHNICKÉ ÚDAJE

Jmenovitý tepelný výkon	7 kW
Účinnost	82 %
Průměr kouřovodu	150 mm
Min. tah (podtlak) při jmen. tepelném výkonu	12 Pa
Teplota spalin	211 °C
Objemový proud spalin	8,1 g/s
Emise CO ve spalinách (při 13 % O ₂)	0,06 %
Prach ve spalinách (při 13 % O ₂)	20 mg/Nm ³
Množství paliva za hodinu	2 kg/h
Palivo	dřevo (buková polena)
Hmotnost	236 kg



SEZNAM NÁHRADNÍCH DÍLŮ

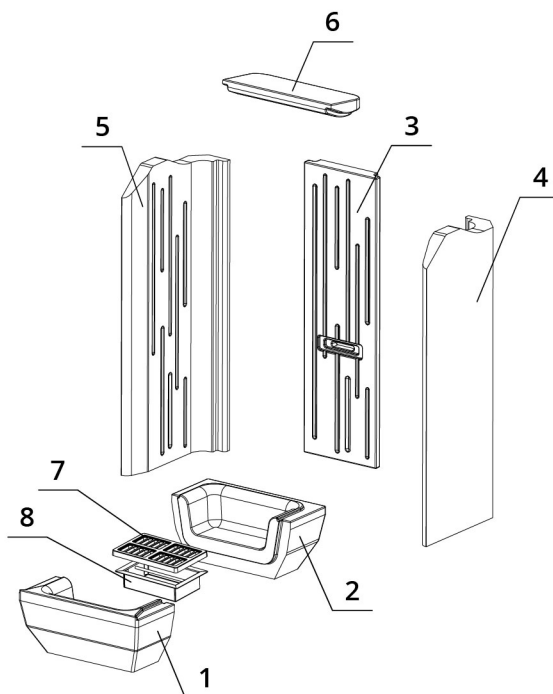
Sklo



300 x 668 mm

Carconové topeniště

1. Dno přední
2. Dno zadní
3. Záda
4. Bok pravý
5. Bok levý
6. Deflektor
7. Rošt
8. Popelník



BEF VIRGO 7

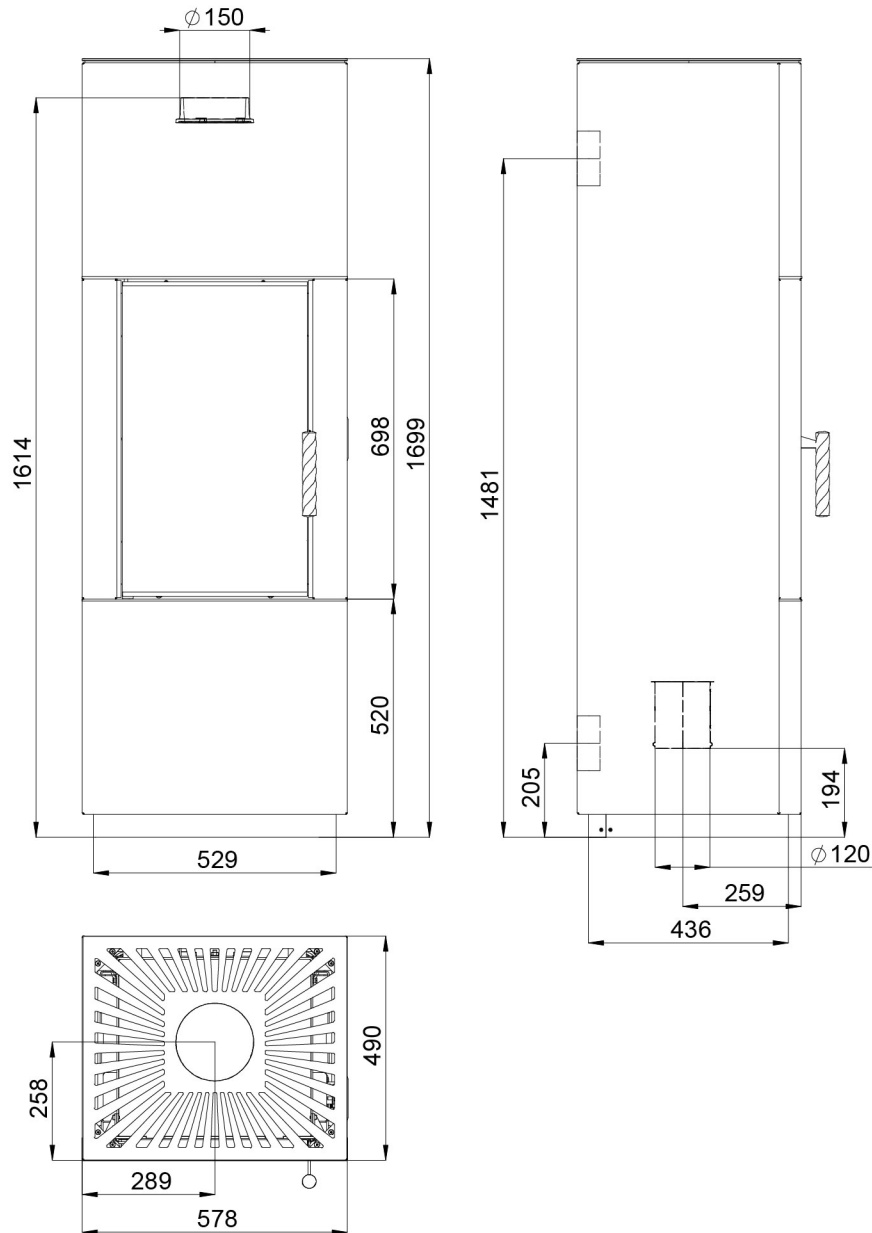
BlmSchV
Stufe 2

15a
B - VG

ČSN EN
13229

www.befhome.com

TECHNICKÝ VÝKRES



BEF VIRGO 7

BlmSchV Stufe 2	15a B - VG	ČSN EN 13229
--------------------	---------------	-----------------

www.befhome.com