



**CATALOGUE** OF HOT AIR FIREPLACE INSERTS

# BEF HOME

fire for your heart

BEF THERM	2
BEF FEEL	16
BEF DOUBLE FEEL	24
BEF TWIN	28
BEF TWIN II.	30



**CZ** Kotvrdovice 277  
679 07 Kotvrdovice  
Czech Republic

tel.: +420 516 428 240  
e-mail: info@bef.cz  
IČ: 25 52 46 82  
DIČ: CZ 25 52 46 82

**SK** Turá Lúka 97  
907 03 Myjava  
Slovakia

tel.: +421 346 216 790  
e-mail: info@bef.sk

**PL** Bąków ul. Główna 4a  
43-246 Strumień  
Poland

tel.: +48 530 712 534  
tel.: +48 530 712 624  
e-mail: info@befpolska.pl

**FR** 1 Place de l'Homme de Fer  
67 000 Strasbourg  
France

tél.: 00 33 672 383 113  
e-mail: info@foyers-bef.fr

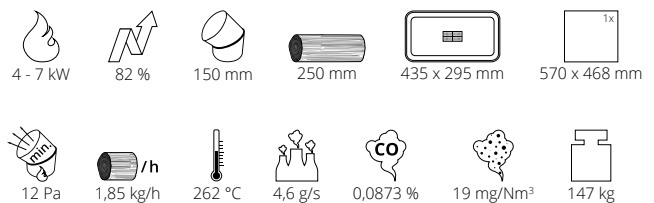
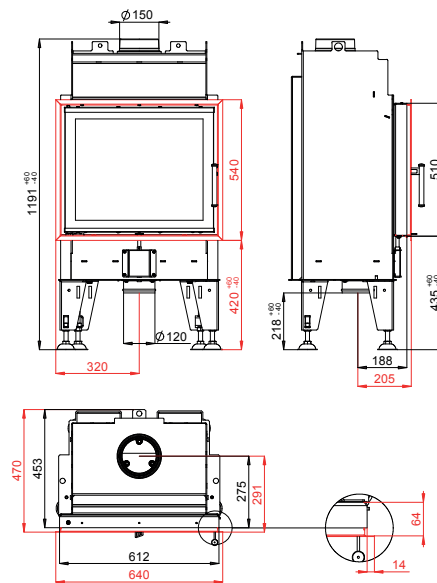


# BEF THERM 6

BlmSchV  
Stufe 2

15a  
B-VG

ČSN EN  
13229

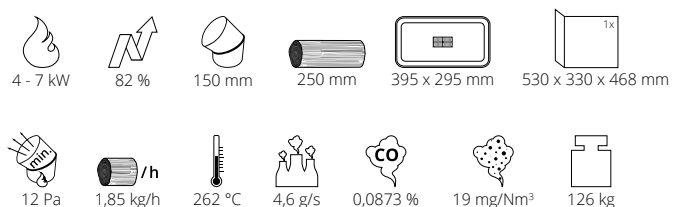
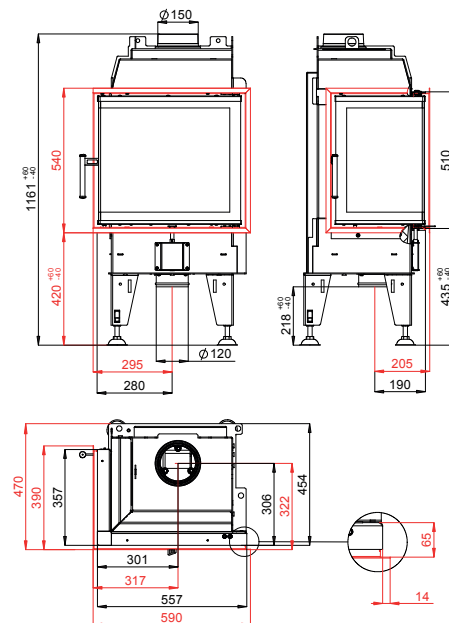


# BEF THERM 6 CL/CP

BlmSchV  
Stufe 2

15a  
B-VG

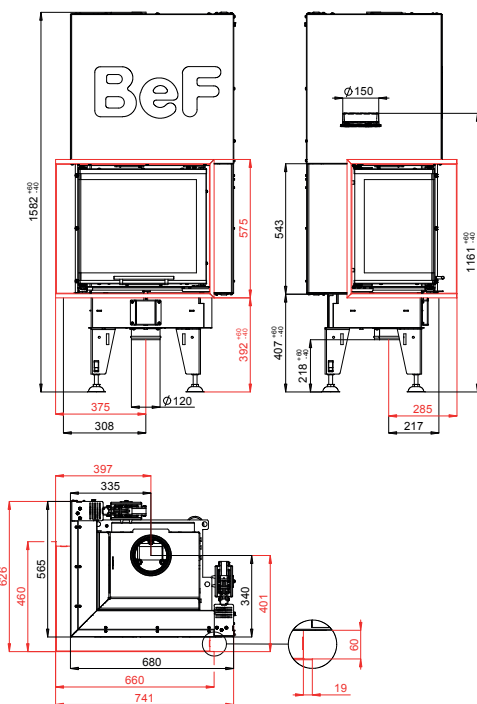
ČSN EN  
13229







## BEF THERM V 6 CL/CP



BImSchV  
Stufe 2

15a  
B - VG

ČSN EN  
13229

eco  
design



- 4 - 7 kW
- 82 %
- 150 mm
- 250 mm
- 395 x 295 mm
- 530 x 330 x 468 mm

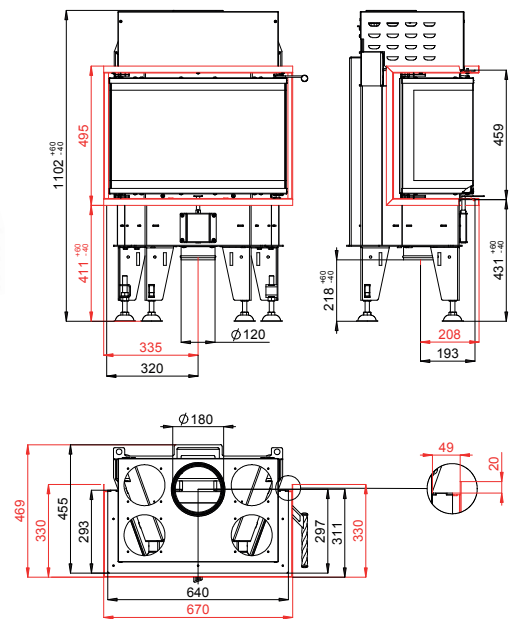
- 12 Pa
- 1,85 kg/h
- 262 °C
- 4,6 g/s
- 0,0873 %
- 19 mg/Nm<sup>3</sup>
- 236 kg

# BEF THERM 6 C

BlmSchV  
Stufe 2

15a  
B - VG

ČSN EN  
13229



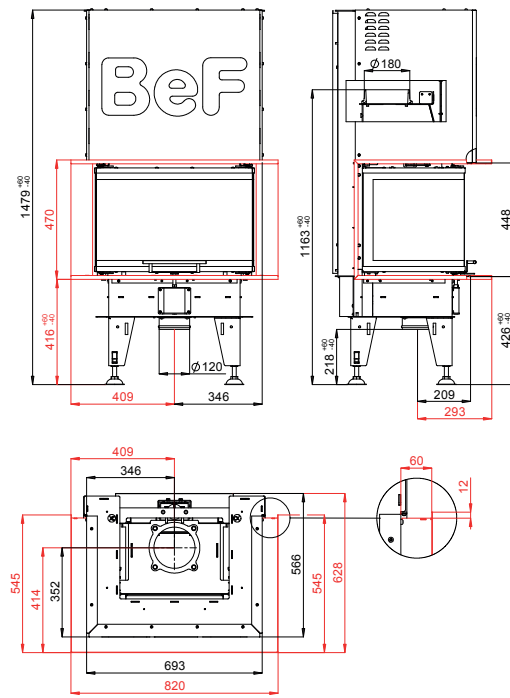
- 4 - 7 kW
- 82 %
- 180 mm
- 250 mm
- 465 x 295 mm
- 624 x 250 x 400 mm
- 12 Pa
- 1,85 kg/h
- 262 °C
- 4,6 g/s
- 0,0873 %
- 19 mg/Nm<sup>3</sup>
- 130 kg

# BEF THERM V 6 C

BlmSchV  
Stufe 2

15a  
B - VG

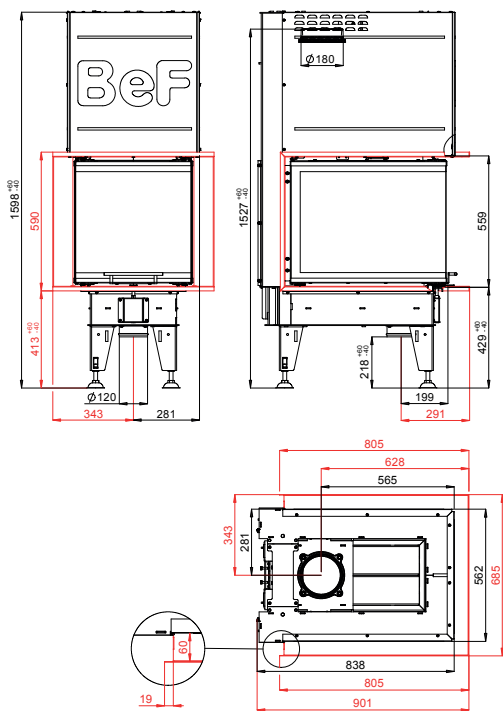
ČSN EN  
13229



- 4 - 7 kW
- 82 %
- 180 mm
- 330 mm
- 400 x 251 mm
- 624 x 400 x 400 mm
- 12 Pa
- 1,85 kg/h
- 262 °C
- 4,6 g/s
- 0,0873 %
- 19 mg/Nm<sup>3</sup>
- 227 kg



## BEF THERM V 6 U



BImSchV  
Stufe 2

15a  
B - VG

ČSN EN  
13229

eco  
design



4 - 7 kW   
 82 %   
 180 mm   
 400 mm   
 282 x 491 mm   
 500 x 660 x 510 mm

12 Pa   
 1,85 kg/h   
 262 °C   
 4,6 g/s   
 0,0873 %   
 19 mg/Nm<sup>3</sup>   
 322 kg

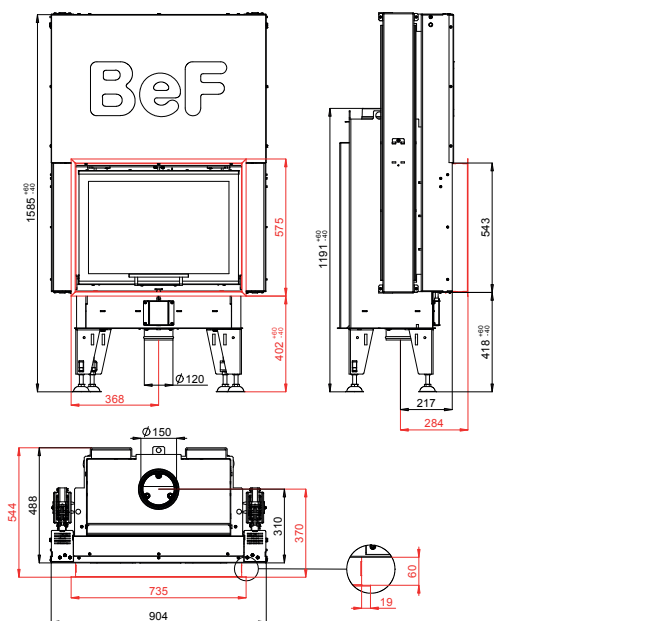


# BEF THERM V 7

BlmSchV  
Stufe 2

15a  
B - VG

ČSN EN  
13229

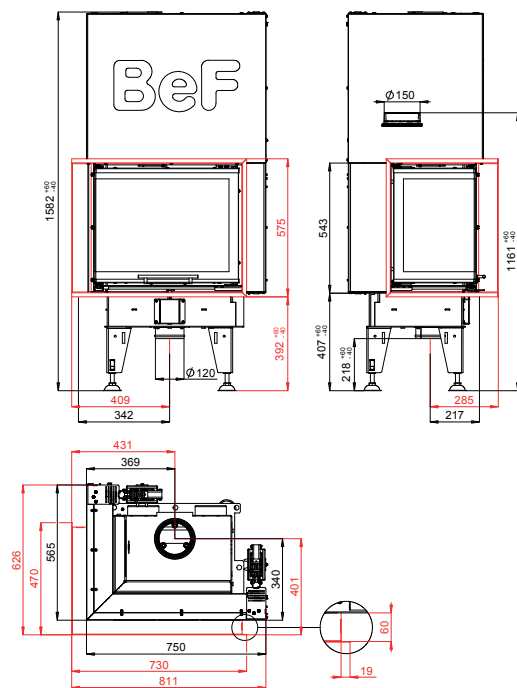


# BEF THERM V 7 CL/CP

BlmSchV  
Stufe 2

15a  
B - VG

ČSN EN  
13229



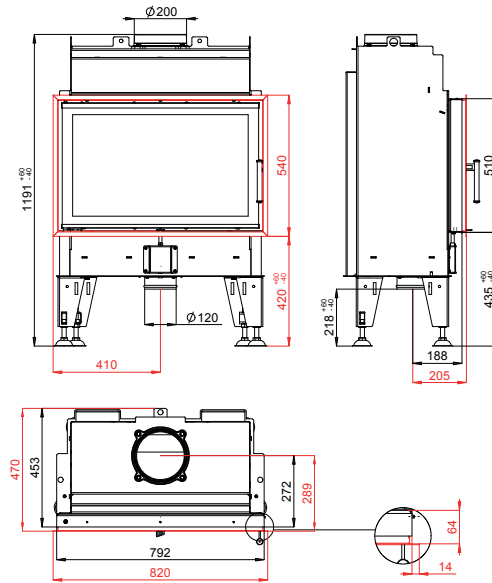


# BEF THERM 8

BImSchV  
Stufe 2

15a  
B - VG

ČSN EN  
13229

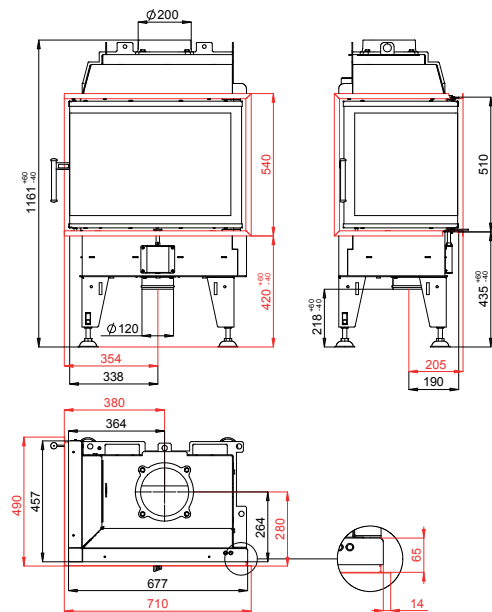


# BEF THERM 8 CL/CP

BImSchV  
Stufe 2

15a  
B - VG

ČSN EN  
13229



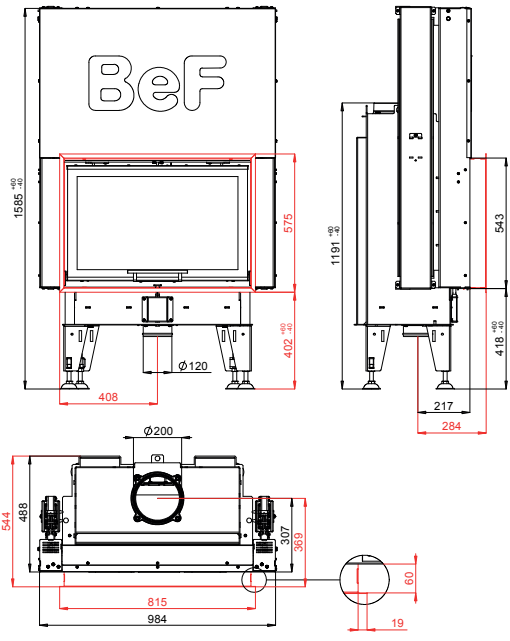


# BEF THERM V 8

BlmSchV  
Stufe 2

15a  
B - VG

ČSN EN  
13229



- 7 - 10 kW
- 84 %
- 200 mm
- 500 mm
- 600 x 295 mm
- 750 x 468 mm

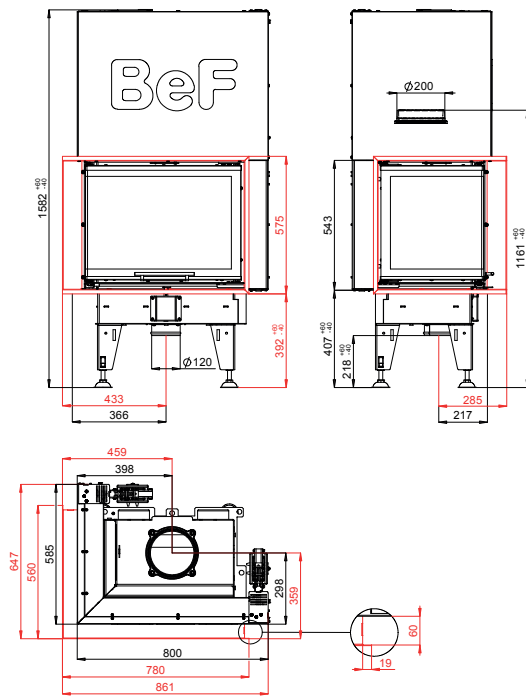
- 12 Pa
- 2,7 kg/h
- 257 °C
- 6 g/s
- 0,0868 %
- 18 mg/Nm<sup>3</sup>
- 263 kg

# BEF THERM V 8 CL/CP

BlmSchV  
Stufe 2

15a  
B - VG

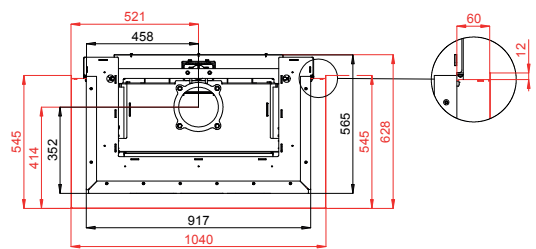
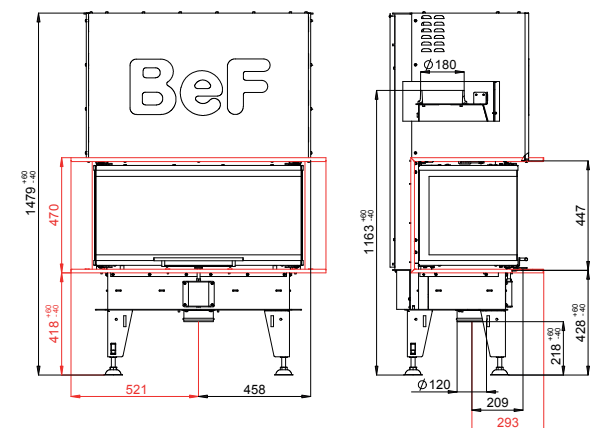
ČSN EN  
13229



- 7 - 10 kW
- 84 %
- 200 mm
- 400 mm
- 515 x 295 mm
- 650 x 430 x 468 mm

- 12 Pa
- 2,7 kg/h
- 257 °C
- 6 g/s
- 0,0868 %
- 18 mg/Nm<sup>3</sup>
- 245 kg

# BEF THERM V 8 C



- 7 - 10 kW
- 84 %
- 180 mm
- 500 mm
- 621 x 251 mm
- 848 x 400 x 400 mm

- 12 Pa
- 2,7 kg/h
- 257 °C
- 6 g/s
- 0,0868 %
- 18 mg/Nm<sup>3</sup>
- 260 kg



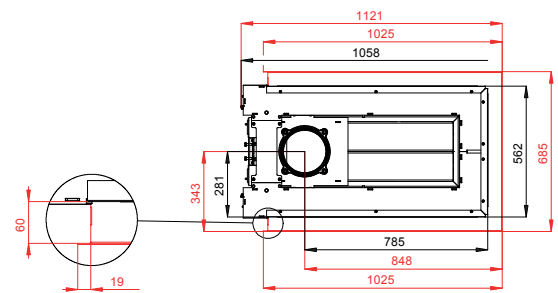
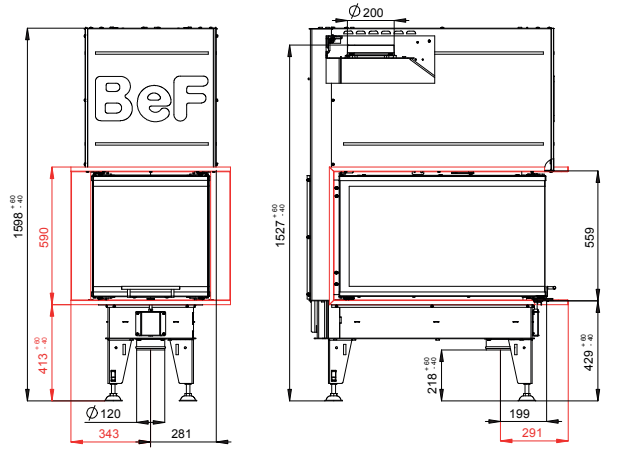
BlmSchV  
Stufe 2

15a  
B - VG

ČSN EN  
13229



# BEF THERM V 8 U



- 7 - 10 kW
- 84 %
- 200 mm
- 660 mm
- 282 x 711 mm
- 500 x 880 x 510 mm

- 12 Pa
- 2,7 kg/h
- 257 °C
- 6 g/s
- 0,0868 %
- 18 mg/Nm<sup>3</sup>
- 376 kg



BlmSchV  
Stufe 2

15a  
B - VG

ČSN EN  
13229

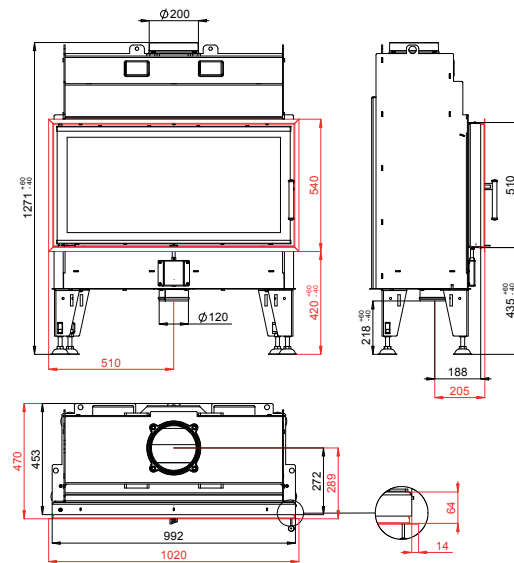


# BEF THERM 10

BImSchV  
Stufe 2

15a  
B - VG

ČSN EN  
13229

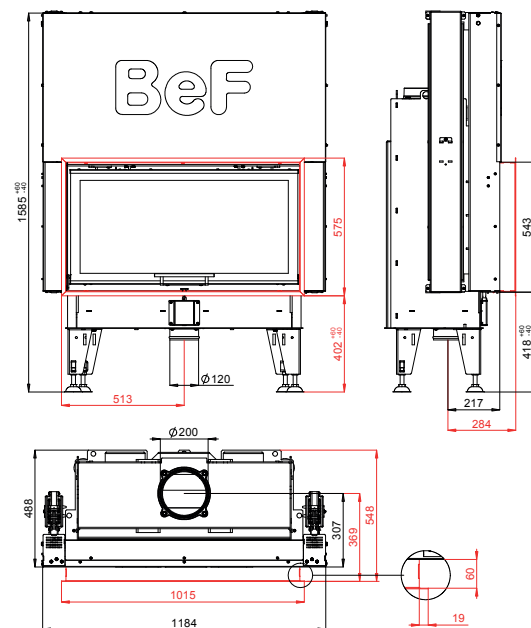


# BEF THERM V 10

BImSchV  
Stufe 2

15a  
B - VG

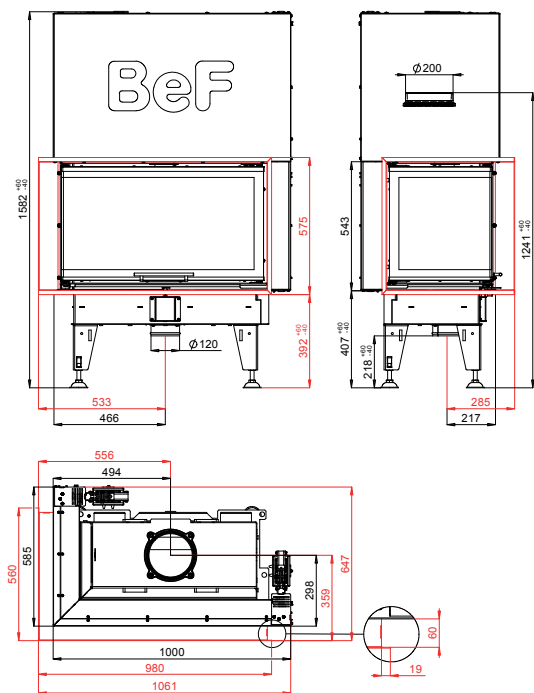
ČSN EN  
13229







## BEF THERM V 10 CL/CP



BImSchV  
Stufe 2

15a  
B - VG

ČSN EN  
13229

eco  
design



11 - 14 kW    
 84 %    
 200 mm    
 660 mm    
 715 x 295 mm    
 850 x 430 x 468 mm

12 Pa    
 3,6 kg/h    
 235 °C    
 10,2 g/s    
 0,0877 %    
 11 mg/Nm³    
 287 kg

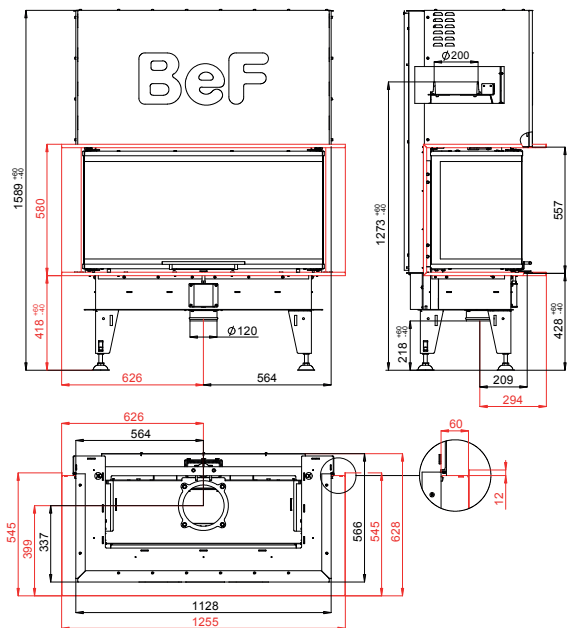
# BEF THERM V 10 C

BImSchV  
Stufe 2

15a  
B-VG

ČSN EN  
13229

eco  
design



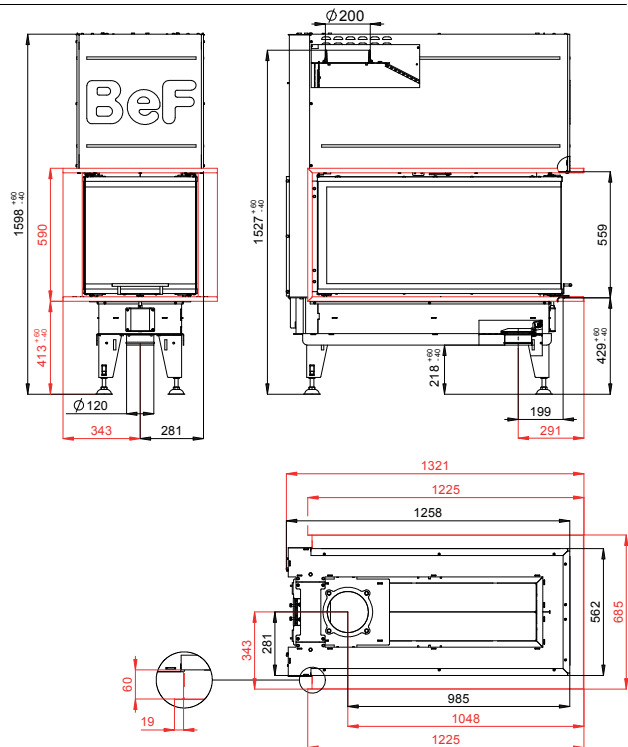
# BEF THERM V 10 U

BImSchV  
Stufe 2

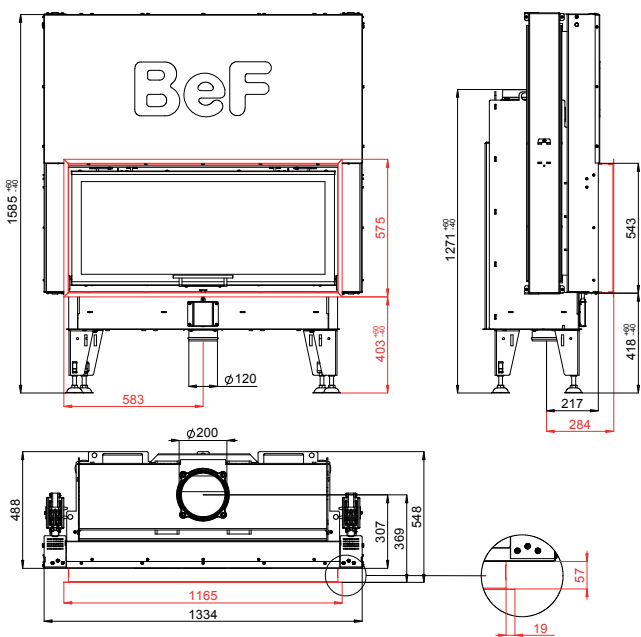
15a  
B-VG

ČSN EN  
13229

eco  
design



# BEF THERM V 12



BlmSchV  
Stufe 2

15a  
B - VG

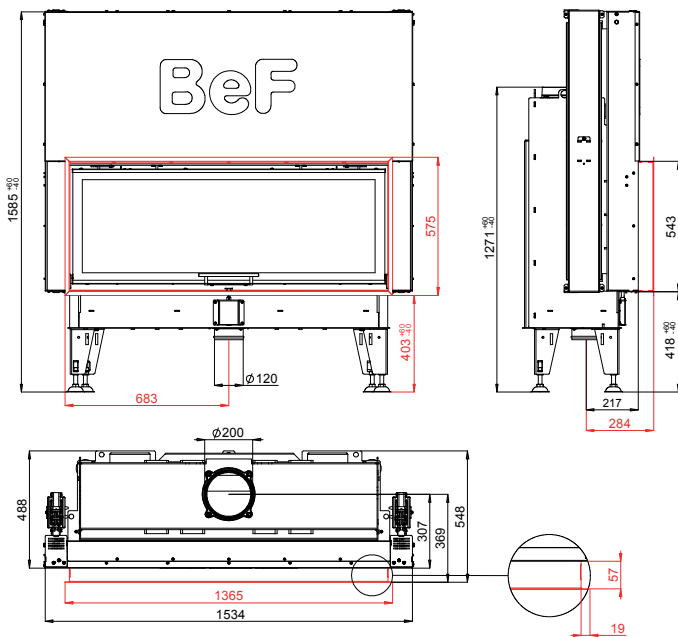
ČSN EN  
13229



- 11,5 - 14,5 kW
- 80 %
- 200 mm
- 800 mm
- 954 x 298 mm
- 1100 x 468 mm

- 10 Pa
- 4 kg/h
- 256 °C
- 12 g/s
- 0,0898 %
- 30 mg/Nm<sup>3</sup>
- 354 kg

# BEF THERM V 14



BlmSchV  
Stufe 2

15a  
B - VG

ČSN EN  
13229



- 12 - 15 kW
- 82 %
- 200 mm
- 1000 mm
- 1154 x 298 mm
- 1300 x 468 mm

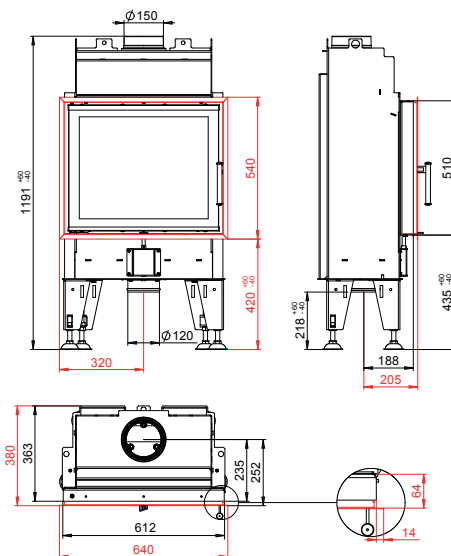
- 10 Pa
- 4 kg/h
- 262 °C
- 10,3 g/s
- 0,0985 %
- 26 mg/Nm<sup>3</sup>
- 406 kg

# BEF FEEL 6

BImSchV  
Stufe 2

15a  
B-VG

ČSN EN  
13229

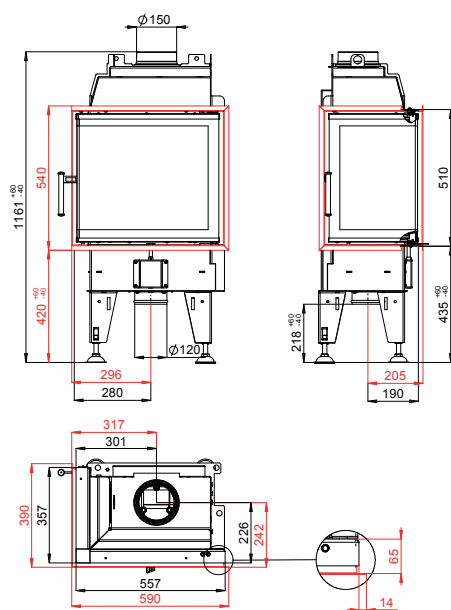


# BEF FEEL 6 CL/CP

BImSchV  
Stufe 2

15a  
B-VG

ČSN EN  
13229











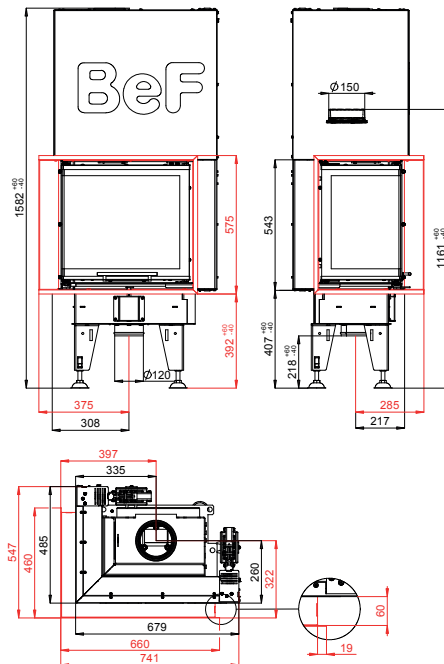
## BEF FEEL V 6 CL/CP

BlmSchV  
Stufe 2

15a  
B - VG

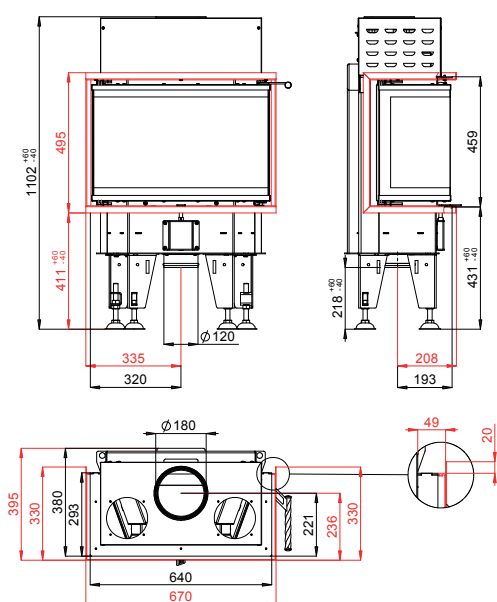
ČSN EN  
13229

eco  
design





## BEF FEEL 6 C



BImSchV  
Stufe 2

15a  
B - VG

ČSN EN  
13229

eco  
design



3 - 6 kW    
 84 %    
 180 mm    
 250 mm    
 435 x 220 mm    
 624 x 250 x 400 mm

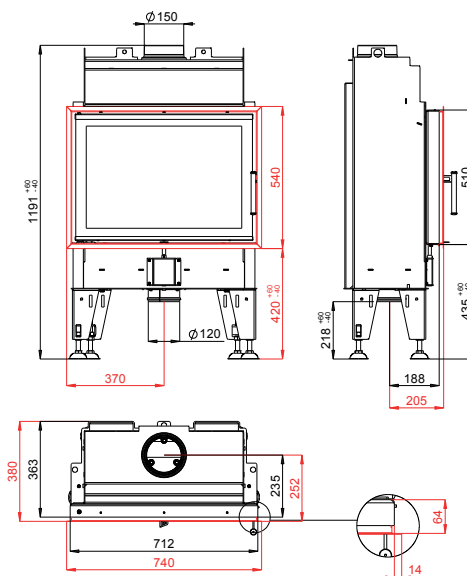
12 Pa    
 1,53 kg/h    
 206 °C    
 4,3 g/s    
 0,0946 %    
 17 mg/Nm<sup>3</sup>    
 115 kg

# BEF FEEL 7

BlmSchV  
Stufe 2

15a  
B-VG

ČSN EN  
13229

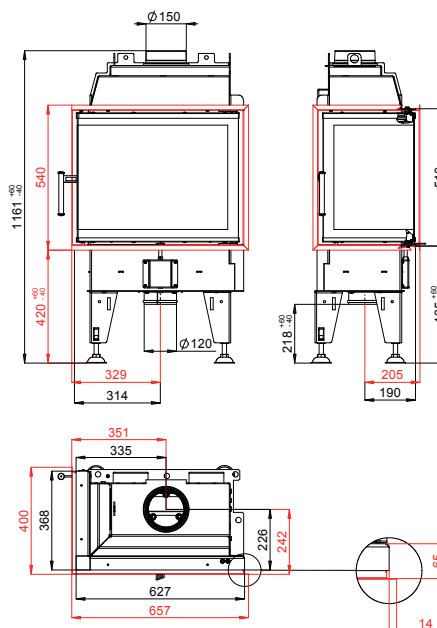


# BEF FEEL 7 CL/CP

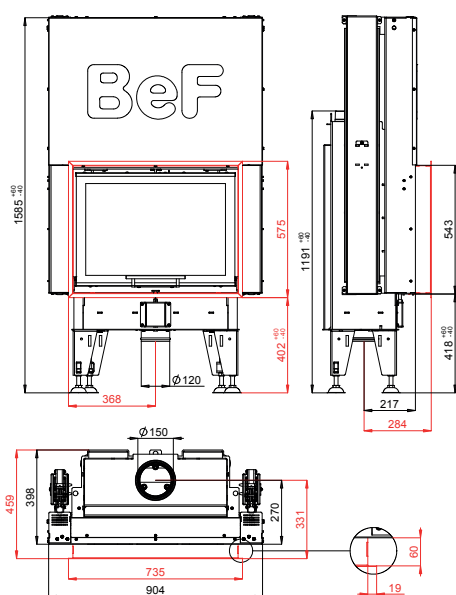
BlmSchV  
Stufe 2

15a  
B-VG

ČSN EN  
13229



# BEF FEEL V 7



- 4 - 7 kW
- 82 %
- 150 mm
- 400 mm
- 520 x 220 mm
- 670 x 468 mm

- 12 Pa
- 2,47 kg/h
- 232 °C
- 6,5 g/s
- 0,0811 %
- 18 mg/Nm<sup>3</sup>
- 214 kg



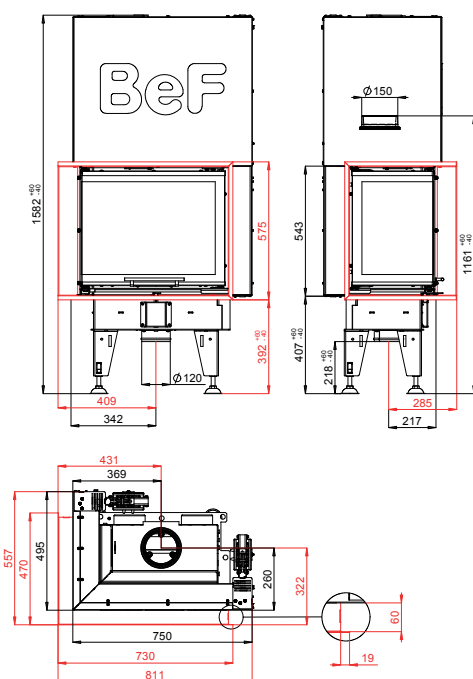
BImSchV  
Stufe 2

15a  
B - VG

ČSN EN  
13229



# BEF FEEL V 7 CL/CP



- 4 - 7 kW
- 82 %
- 150 mm
- 330 mm
- 465 x 215 mm
- 600 x 340 x 468 mm

- 12 Pa
- 2,47 kg/h
- 232 °C
- 6,5 g/s
- 0,0811 %
- 18 mg/Nm<sup>3</sup>
- 213 kg



BImSchV  
Stufe 2

15a  
B - VG

ČSN EN  
13229

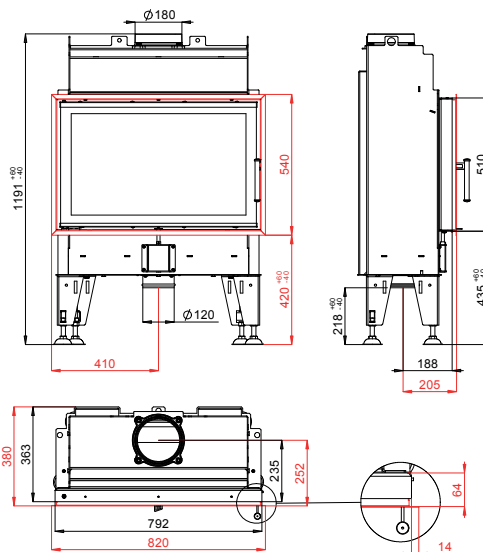


# BEF FEEL 8

BImSchV  
Stufe 2

15a  
B - VG

ČSN EN  
13229

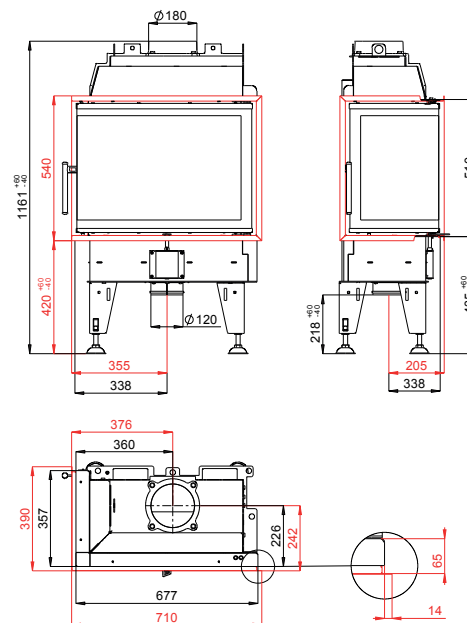


# BEF FEEL 8 CL/CP

BImSchV  
Stufe 2

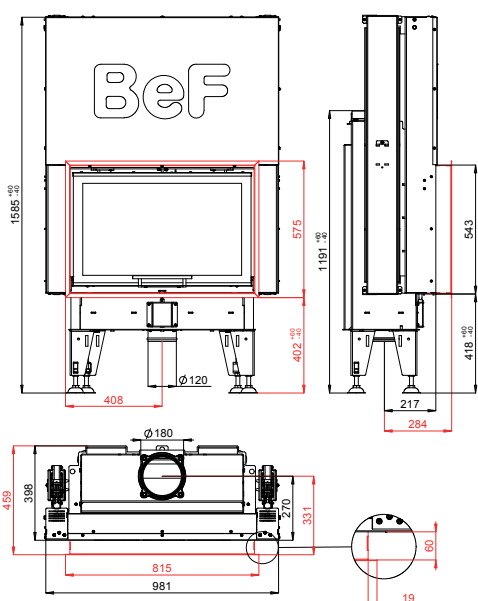
15a  
B - VG

ČSN EN  
13229





# BEF FEEL V 8



BImSchV  
Stufe 2

15a  
B - VG

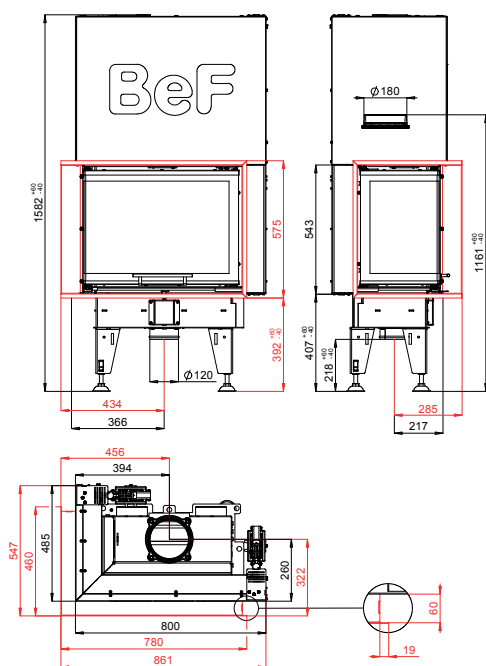
ČSN EN  
13229



- 5 - 8 kW
- 85 %
- 180 mm
- 500 mm
- 600 x 220 mm
- 750 x 468 mm

- 12 Pa
- 2,54 kg/h
- 212 °C
- 6 g/s
- 0,0932 %
- 16 mg/Nm<sup>3</sup>
- 231 kg

# BEF FEEL V 8 CL/CP



BImSchV  
Stufe 2

15a  
B - VG

ČSN EN  
13229



- 5 - 8 kW
- 85 %
- 180 mm
- 400 mm
- 515 x 215 mm
- 650 x 330 x 468 mm

- 12 Pa
- 2,54 kg/h
- 212 °C
- 6 g/s
- 0,0932 %
- 16 mg/Nm<sup>3</sup>
- 215 kg

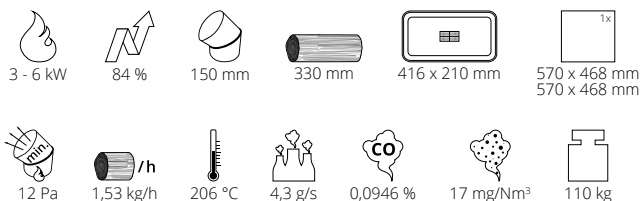
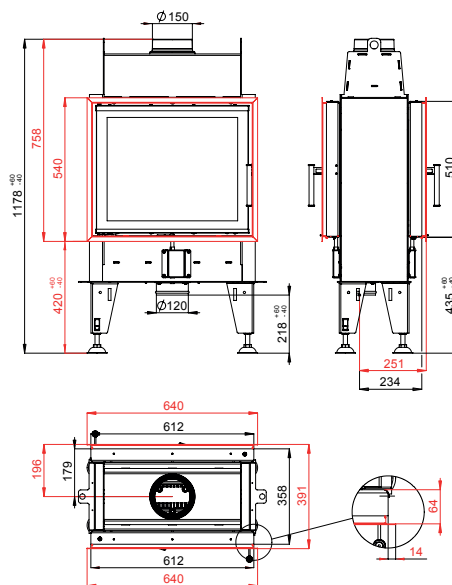


# BEF DOUBLE 6 FEEL

BlmSchV  
Stufe 2

15a  
B - VG

ČSN EN  
13229

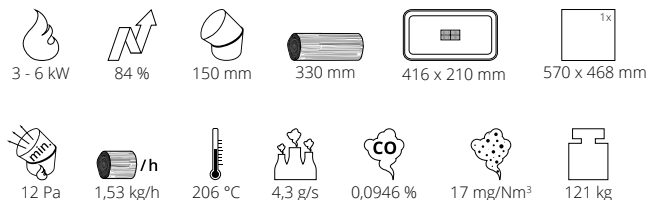
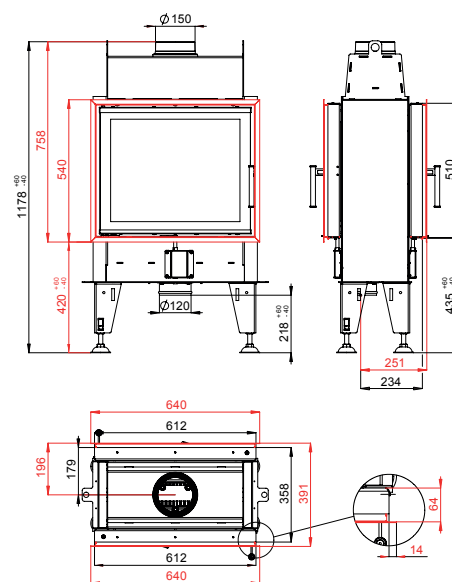


# BEF DOUBLE 6 N FEEL

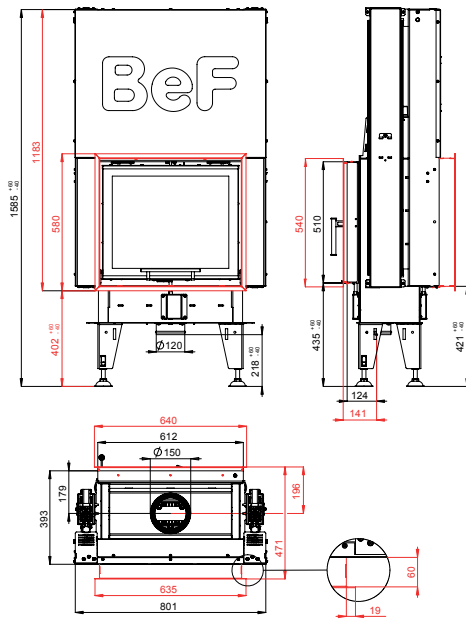
BlmSchV  
Stufe 2

15a  
B - VG

ČSN EN  
13229



# BEF DOUBLE V 6 FEEL



BlmSchV  
Stufe 2

15a  
B - VG

ČSN EN  
13229

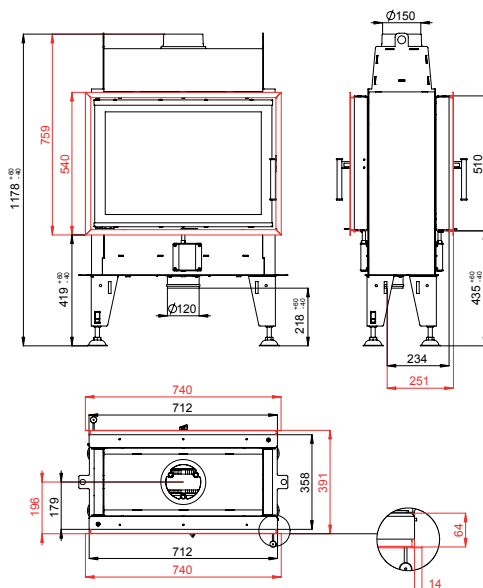


# BEF DOUBLE 7 FEEL

BlmSchV  
Stufe 2

15a  
B - VG

ČSN EN  
13229

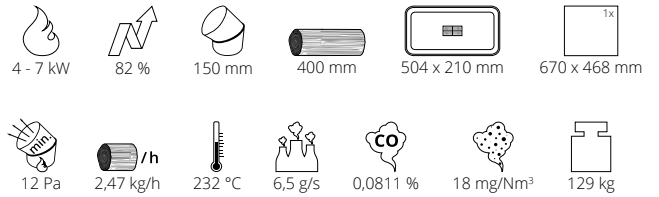
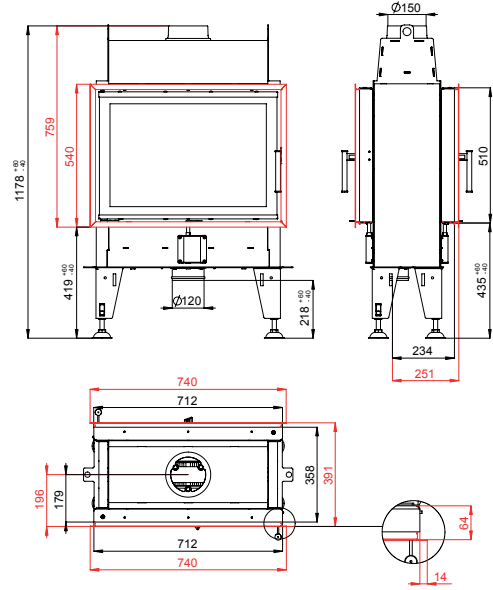


# BEF DOUBLE 7 N FEEL

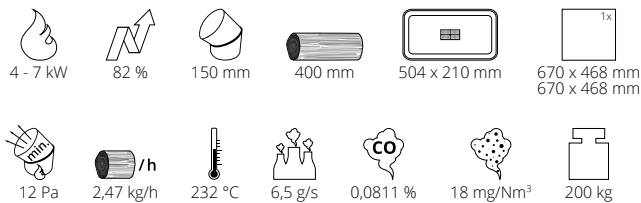
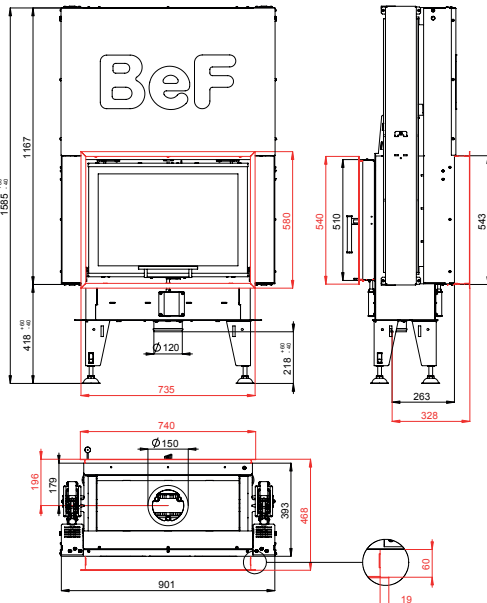
BlmSchV  
Stufe 2

15a  
B - VG

ČSN EN  
13229



# BEF DOUBLE V 7 FEEL



BlmSchV  
Stufe 2

15a  
B - VG

ČSN EN  
13229



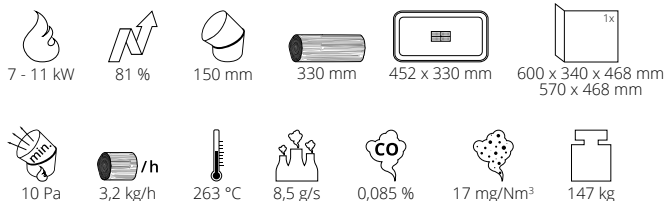
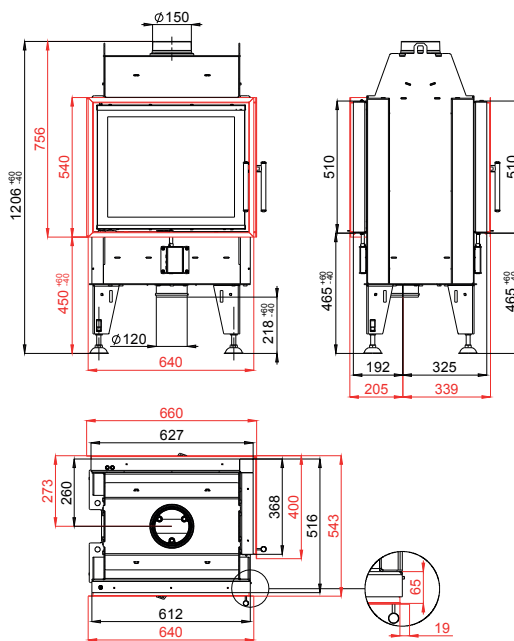


# BEF TWIN 7 CL/CP

BlmSchV  
Stufe 2

15a  
B-VG

ČSN EN  
13229

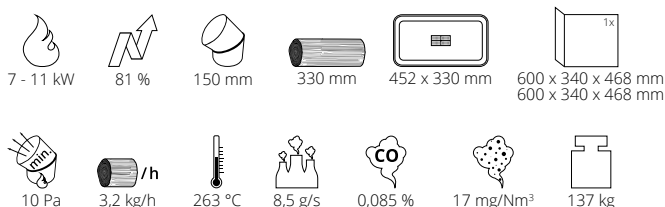
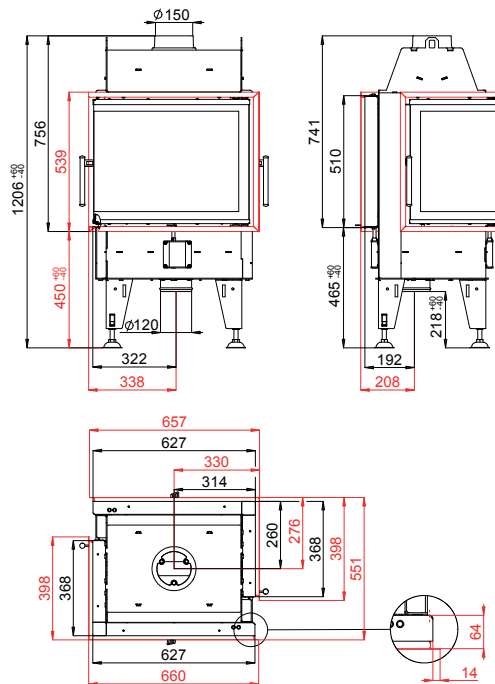


# BEF TWIN 7 CL-CL/CP-CP

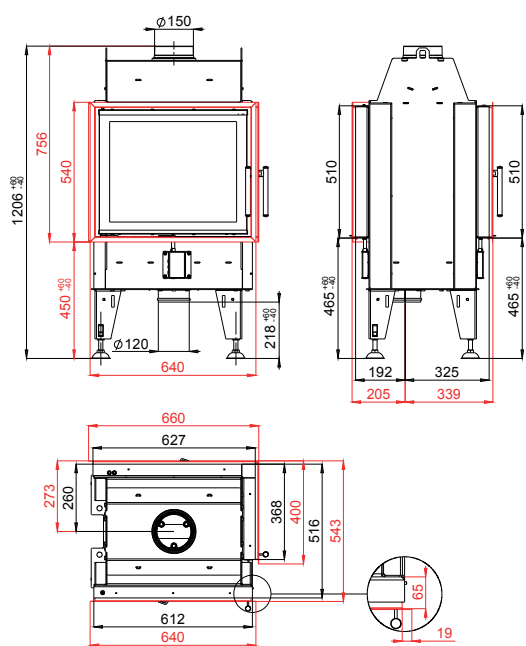
BlmSchV  
Stufe 2

15a  
B-VG

ČSN EN  
13229



# BEF TWIN 7 N CL/CP



BlmSchV  
Stufe 2

15a  
B - VG

ČSN EN  
13229



- 7 - 11 kW
- 81 %
- 150 mm
- 330 mm
- 452 x 330 mm
- 600 x 340 x 468 mm  
570 x 468 mm
- 10 Pa
- 3,2 kg/h
- 263 °C
- 8,5 g/s
- 0,085 %
- 17 mg/Nm<sup>3</sup>
- 142 kg

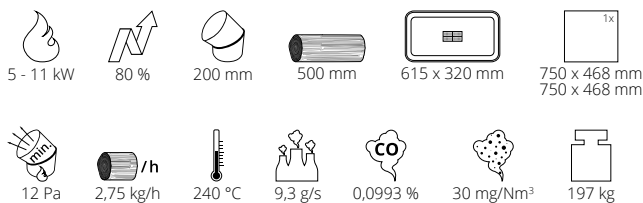
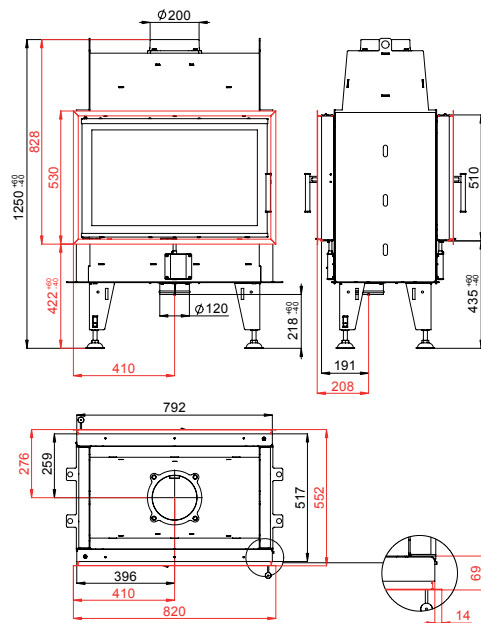


# BEF TWIN 8 II.

BlmSchV  
Stufe 2

15a  
B - VG

ČSN EN  
13229

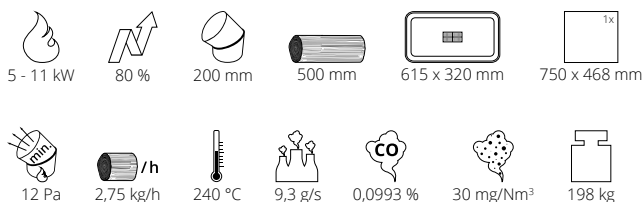
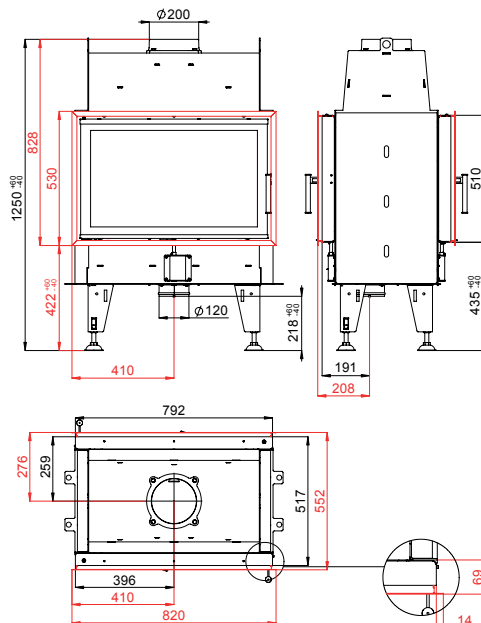


# BEF TWIN 8 N II.

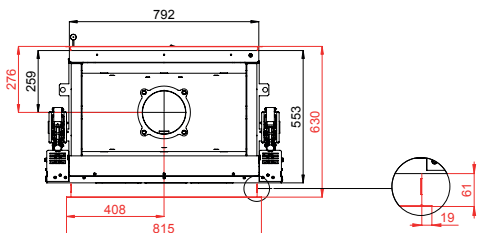
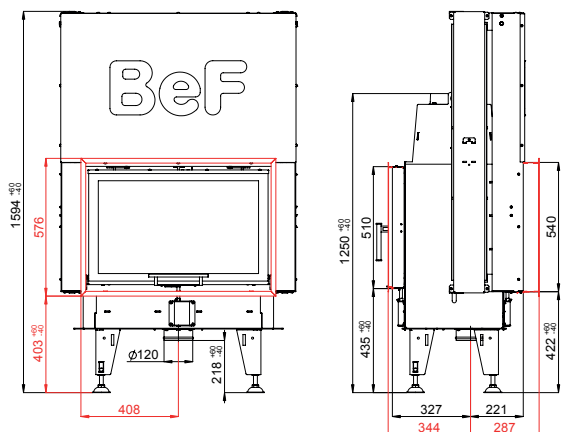
BlmSchV  
Stufe 2

15a  
B - VG

ČSN EN  
13229



# BEF TWIN V 8 II.



BImSchV  
Stufe 2

15a  
B - VG

ČSN EN  
13229

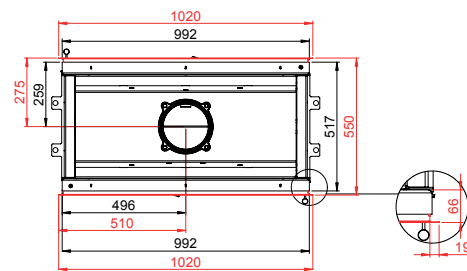
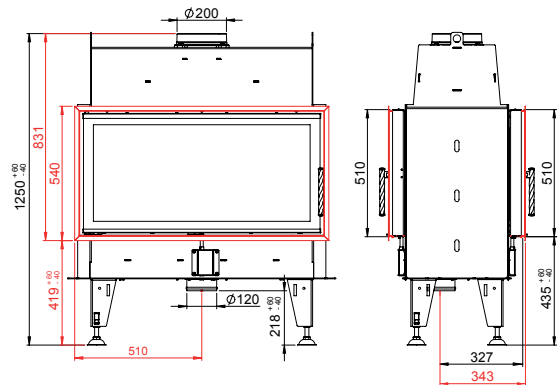


# BEF TWIN 10 II.

BImSchV  
Stufe 2

15a  
B-VG

ČSN EN  
13229

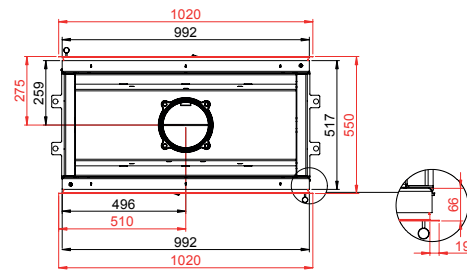
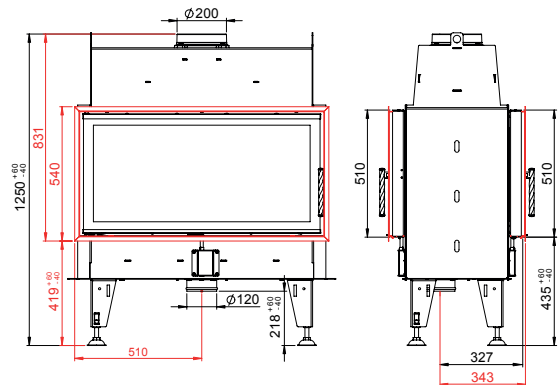


# BEF TWIN 10 N II.

BImSchV  
Stufe 2

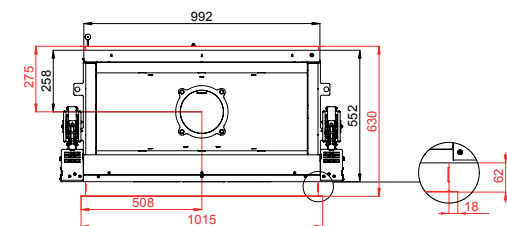
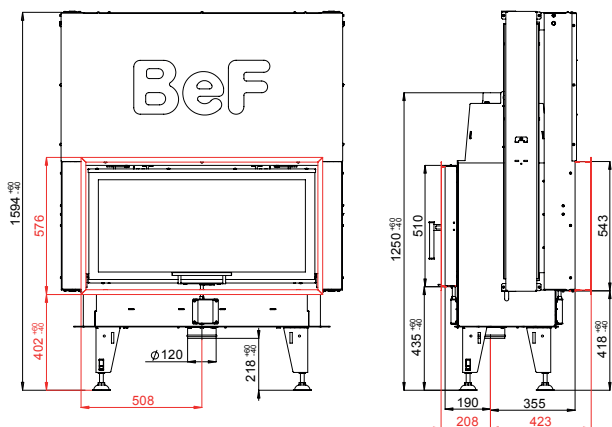
15a  
B-VG

ČSN EN  
13229





# BEF TWIN V 10 II.



- 8 - 14,5 kW
- 83 %
- 200 mm
- 500 mm
- 815 x 320 mm
- 950 x 468 mm  
950 x 468 mm

- 10 Pa
- 3,95 kg/h
- 242 °C
- 10,6 g/s
- 0,0981 %
- 29 mg/Nm<sup>3</sup>
- 307 kg

BlmSchV  
Stufe 2

15a  
B - VG

ČSN EN  
13229

eco  
design







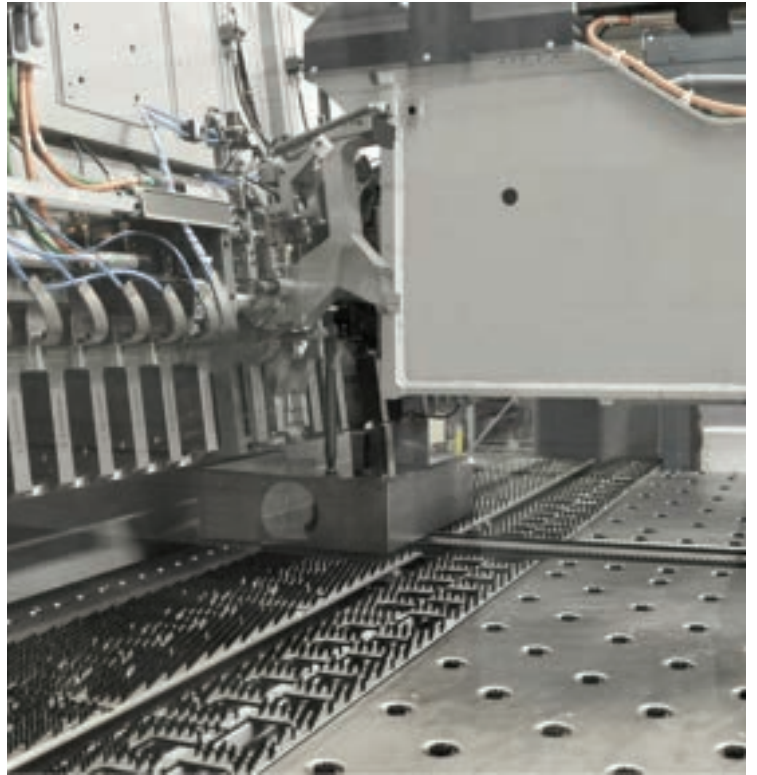


BEF RUSTICAL

16:9







\* These data are informative, the manufacturer reserves the right to change.



Your dealer:



Kotvrdovice 277, 679 07 Kotvrdovice, Czech republic  
tel.: +420 516 428 240  
e-mail: info@bef.cz  
[www.befhome.com](http://www.befhome.com)



**BEF HOME**  
fire for your heart



**CATALOGUE** OF HOT WATER FIREPLACE INSERTS

# BEF HOME

fire for your heart

BEF AQUALITE	2
BEF AQUATIC	4
BEF TWIN AQUATIC II.	12



**CZ** | Kotvrdovice 277  
679 07 Kotvrdovice  
Czech Republic

tel.: +420 516 428 240  
e-mail: info@bef.cz  
IČ: 25 52 46 82  
DIČ: CZ 25 52 46 82

**SK** | Turá Lúka 97  
907 03 Myjava  
Slovakia

tel.: +421 346 216 790  
e-mail: info@bef.sk

**PL** | Bąków ul. Główna 4a  
43-246 Strumień  
Poland

tel.: +48 530 712 534  
tel.: +48 530 712 624  
e-mail: info@befpolska.pl

**FR** | 1 Place de l'Homme de Fer  
67 000 Strasbourg  
France

tél.: 00 33 672 383 113  
e-mail: info@foyers-bef.fr



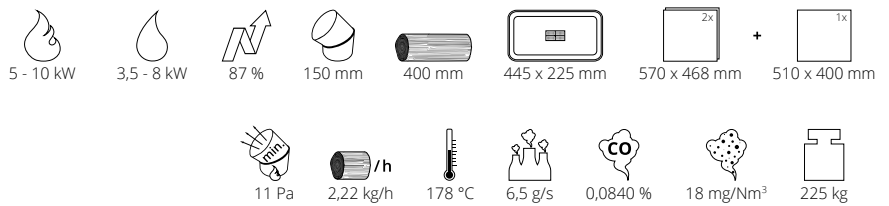
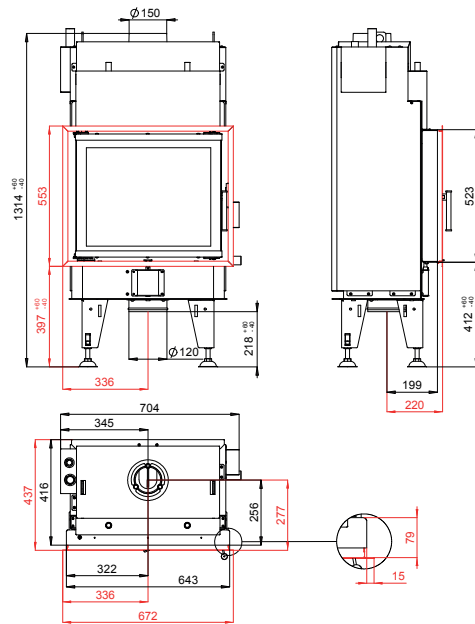


# BEF AQUALITE 6/6 PASSIVE

BlmSchV  
Stufe 2

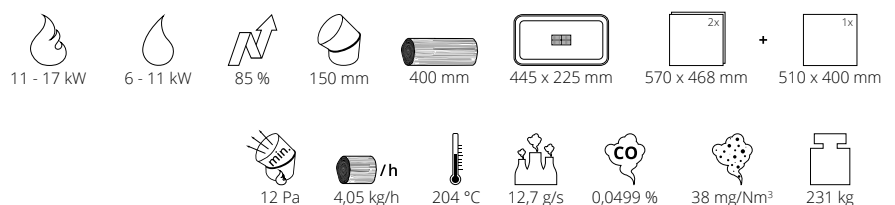
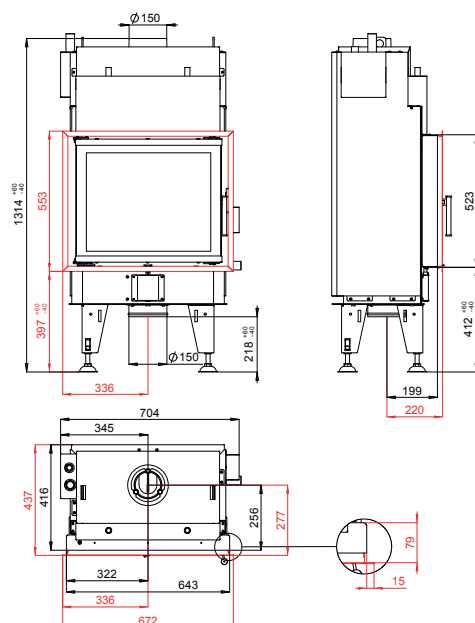
15a  
B-VG

ČSN EN  
13229



# BEF AQUALITE 7

ČSN EN  
13229





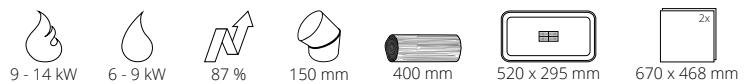
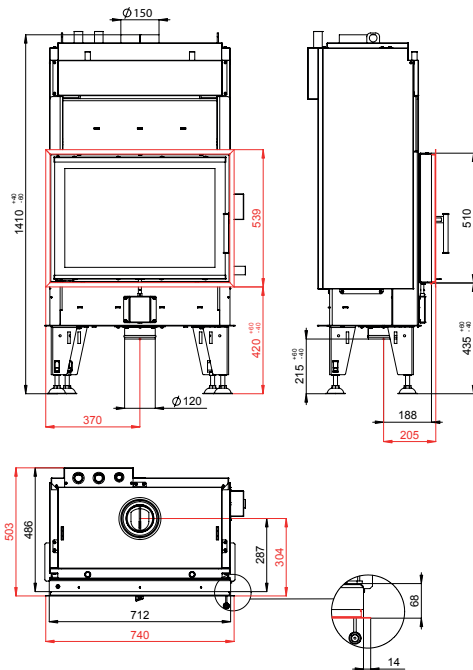


# BEF AQUATIC WH 70

BlmSchV  
Stufe 2

15a  
B-VG

ČSN EN  
13229

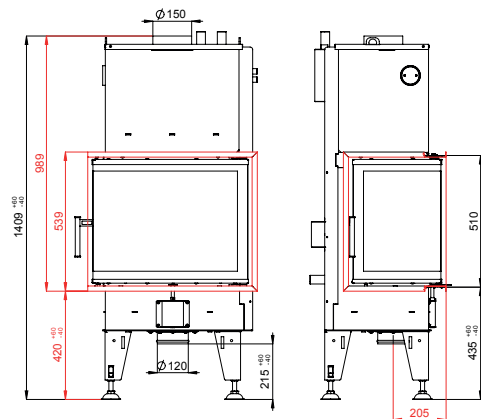


# BEF AQUATIC WH 70 CL/CP

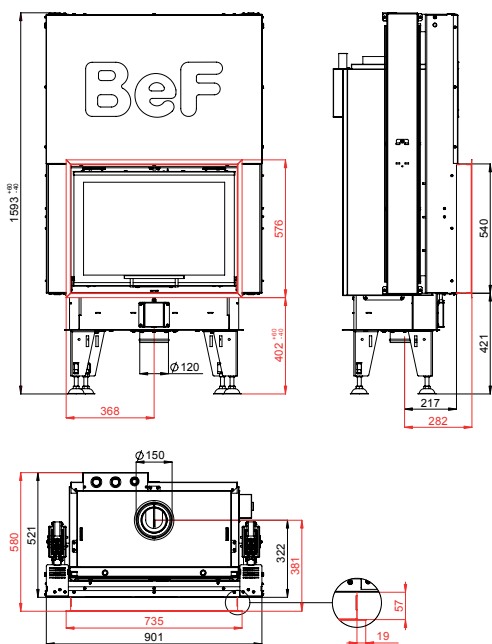
BlmSchV  
Stufe 2

15a  
B-VG

ČSN EN  
13229



# BEF AQUATIC WH V 70



BImSchV  
Stufe 2

15a  
B - VG

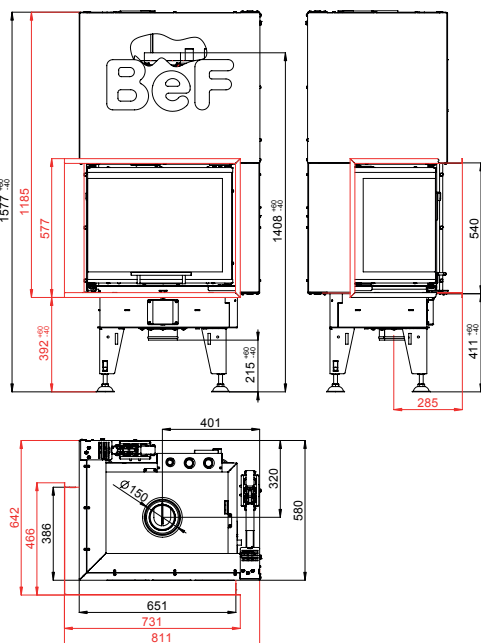
ČSN EN  
13229



- 9 - 14 kW
- 6 - 9 kW
- 87 %
- 150 mm
- 400 mm
- 520 x 295 mm
- 670 x 468 mm

- 12 Pa
- 2,96 kg/h
- 169 °C
- 9,2 g/s
- 0,0911 %
- 29 mg/Nm<sup>3</sup>
- 352 kg

# BEF AQUATIC WH V 70 CL/CP



BImSchV  
Stufe 2

15a  
B - VG

ČSN EN  
13229



- 9 - 14 kW
- 5 - 9 kW
- 87 %
- 150 mm
- 330 mm
- 465 x 295 mm
- 600 x 340 x 468 mm

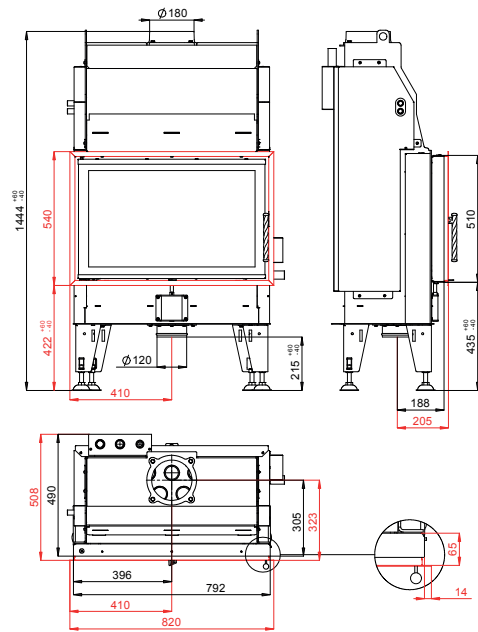
- 12 Pa
- 2,96 kg/h
- 169 °C
- 9,2 g/s
- 0,0911 %
- 29 mg/Nm<sup>3</sup>
- 318 kg

# BEF AQUATIC WH 80

BImSchV  
Stufe 2

15a  
B-VG

ČSN EN  
13229

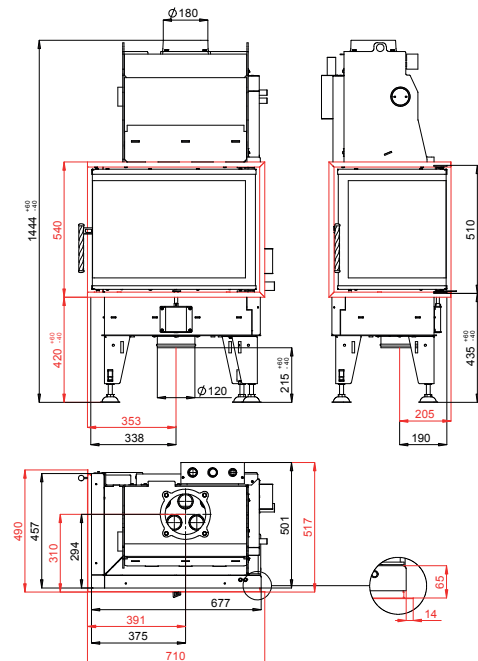


# BEF AQUATIC WH 80 CL/CP

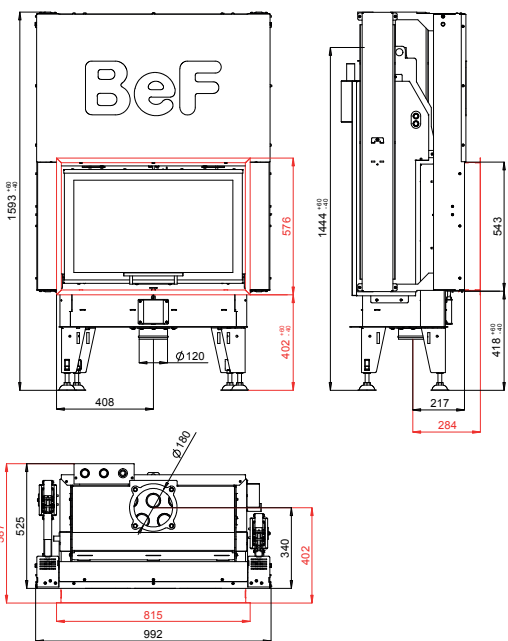
BImSchV  
Stufe 2

15a  
B-VG

ČSN EN  
13229



# BEF AQUATIC WH V 80



BImSchV  
Stufe 2

15a  
B - VG

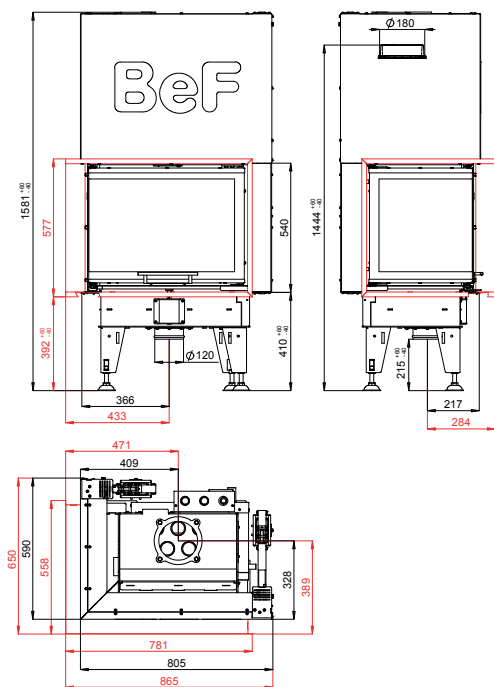
ČSN EN  
13229



- 9 - 16 kW
- 7 - 10 kW
- 84 %
- 180 mm
- 500 mm
- 615 x 301 mm
- 750 x 468 mm

- 10 Pa
- 4,06 kg/h
- 191 °C
- 13,2 g/s
- 0,0441 %
- 22 mg/Nm<sup>3</sup>
- 337 kg

# BEF AQUATIC WH V 80 CL/CP



BImSchV  
Stufe 2

15a  
B - VG

ČSN EN  
13229



- 9 - 16 kW
- 5 - 8 kW
- 84 %
- 180 mm
- 400 mm
- 520 x 298 mm
- 650 x 430 x 468 mm

- 10 Pa
- 4,06 kg/h
- 191 °C
- 13,2 g/s
- 0,0441 %
- 22 mg/Nm<sup>3</sup>
- 288 kg

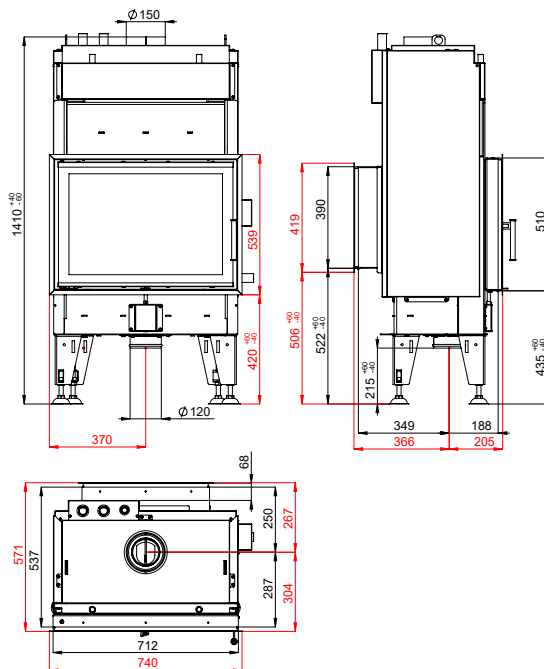


# BEF AQUATIC WH 70 N

BlmSchV  
Stufe 2

15a  
B-VG

ČSN EN  
13229

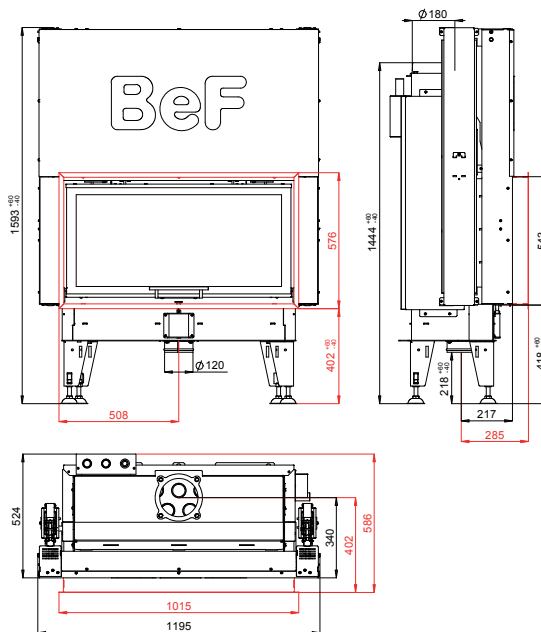


# BEF AQUATIC WH V 100

BlmSchV  
Stufe 2

15a  
B-VG

ČSN EN  
13229



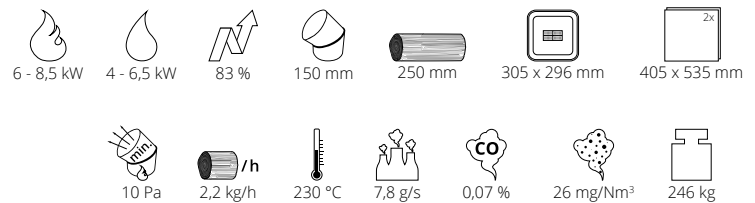
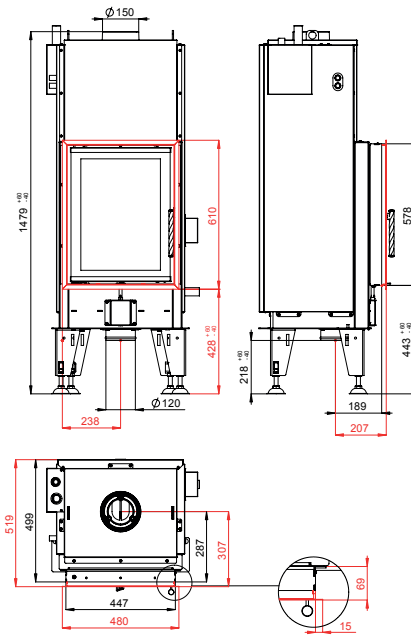


# BEF AQUATIC WH 450

BlmSchV  
Stufe 2

15a  
B-VG

ČSN EN  
13229

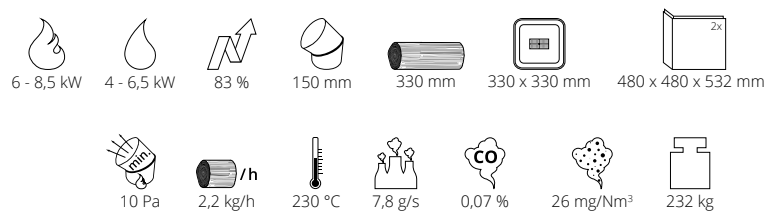
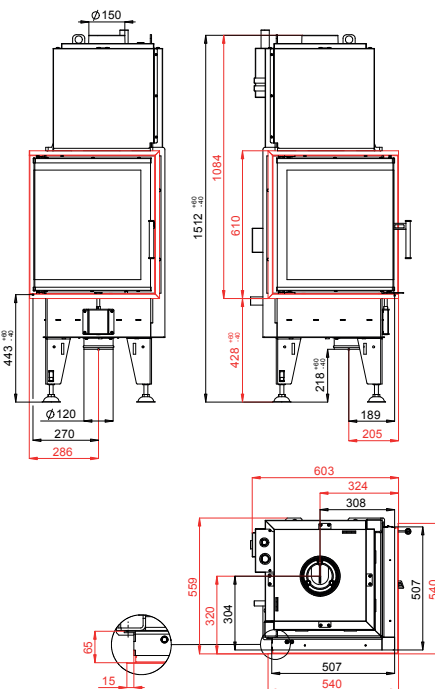


# BEF AQUATIC WH 450 E

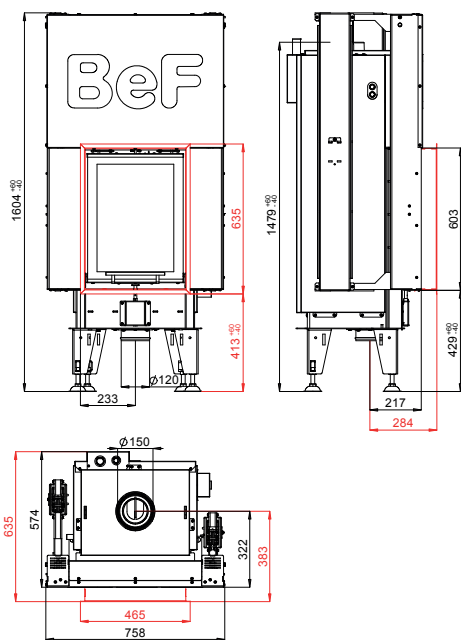
BlmSchV  
Stufe 2

15a  
B-VG

ČSN EN  
13229



# BEF AQUATIC WH V 450



BImSchV  
Stufe 2

15a  
B - VG

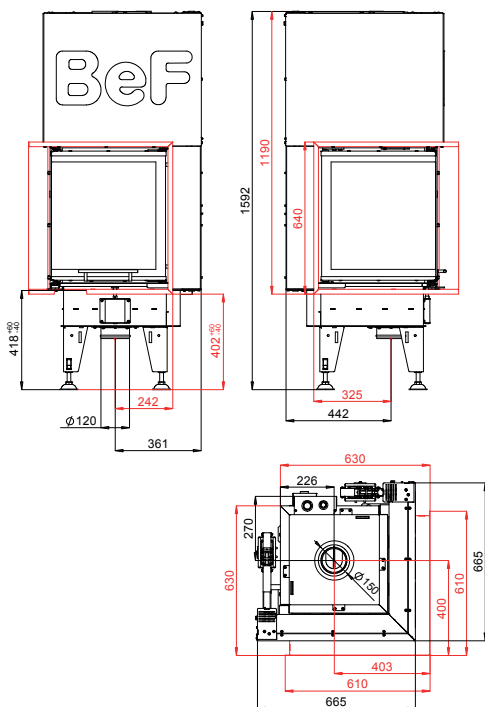
ČSN EN  
13229



- 6 - 8,5 kW
- 4 - 6,5 kW
- 83 %
- 150 mm
- 250 mm
- 305 x 296 mm
- 405 x 535 mm

- 10 Pa
- 2,2 kg/h
- 230 °C
- 7,8 g/s
- 0,07 %
- 26 mg/Nm<sup>3</sup>
- 326 kg

# BEF AQUATIC WH V 450 E



BImSchV  
Stufe 2

15a  
B - VG

ČSN EN  
13229



- 6 - 8,5 kW
- 4 - 6,5 kW
- 83 %
- 150 mm
- 330 mm
- 330 x 330 mm
- 480 x 480 x 532 mm

- 10 Pa
- 2,2 kg/h
- 230 °C
- 7,8 g/s
- 0,07 %
- 26 mg/Nm<sup>3</sup>
- 325 kg

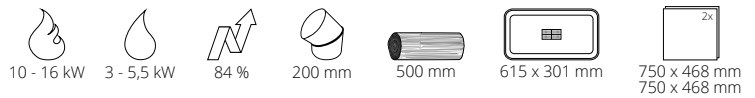
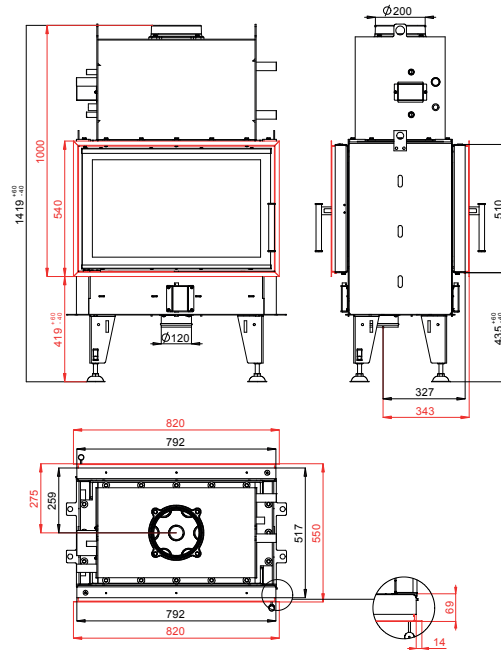


# BEF TWIN 8 AQUATIC II.

BlmSchV  
Stufe 2

15a  
B - VG

ČSN EN  
13229

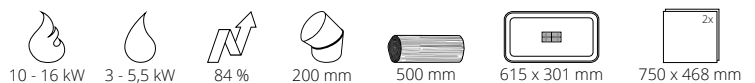
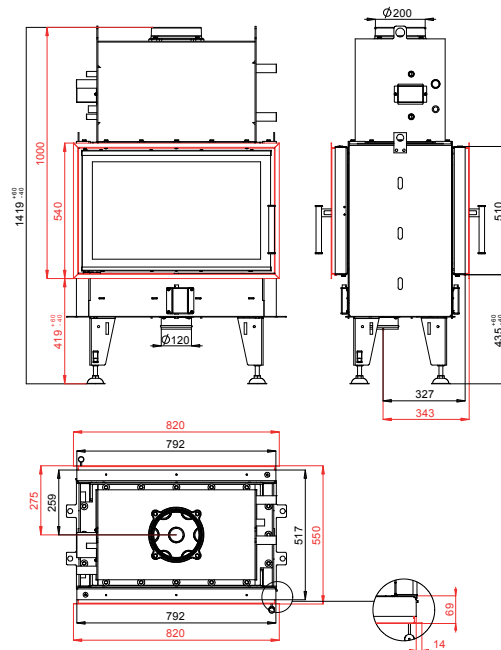


# BEF TWIN 8 N AQUATIC II.

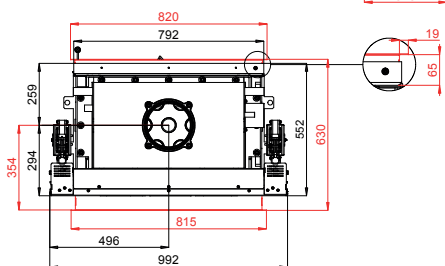
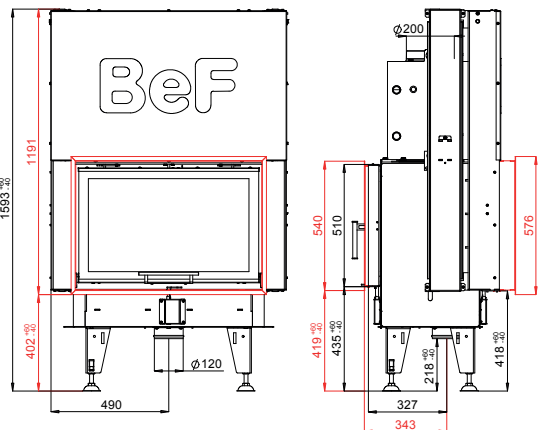
BlmSchV  
Stufe 2

15a  
B - VG

ČSN EN  
13229



# BEF TWIN V 8 AQUATIC II.



- 10 - 16 kW
- 3 - 5,5 kW
- 84 %
- 200 mm
- 500 mm
- 615 x 301 mm
- 750 x 468 mm  
750 x 468 mm
- 12 Pa
- 4,08 kg/h
- 213 °C
- 12,4 g/s
- 0,0624 %
- 37 mg/Nm<sup>3</sup>
- 319 kg



BlmSchV  
Stufe 2

15a  
B - VG

ČSN EN  
13229

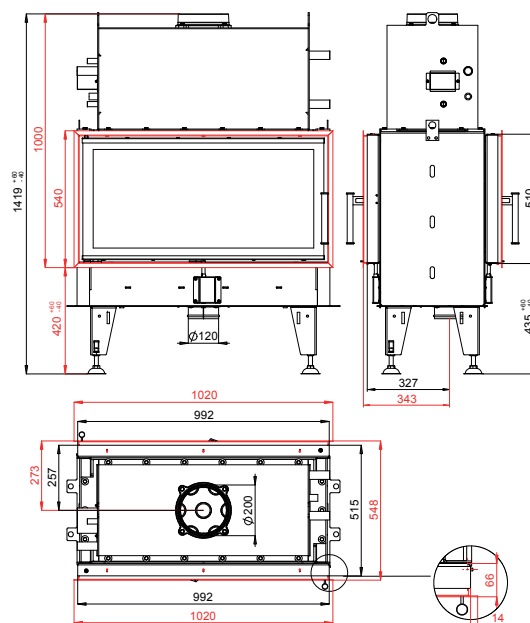


# BEF TWIN 10 AQUATIC II.

BlmSchV  
Stufe 2

15a  
B - VG

ČSN EN  
13229



- 16 - 24 kW
- 5 - 8,5 kW
- 85 %
- 200 mm
- 500 mm
- 615 x 301 mm
- 950 x 468 mm  
950 x 468 mm
- 10 Pa
- 6,06 kg/h
- 204 °C
- 16,9 g/s
- 0,065 %
- 26 mg/Nm<sup>3</sup>
- 297 kg

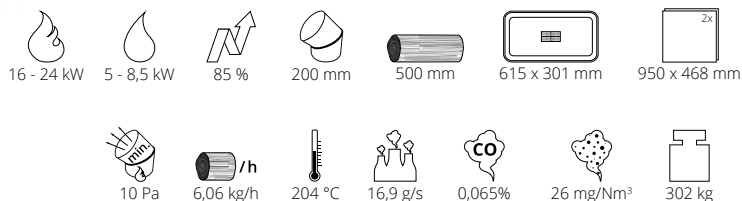
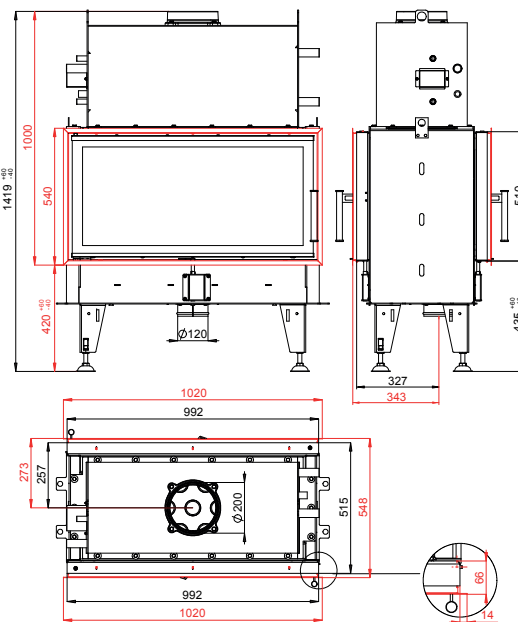
# BEF TWIN 10 N AQUATIC II.

BlmSchV  
Stufe 2

15a  
B - VG

ČSN EN  
13229

eco  
design



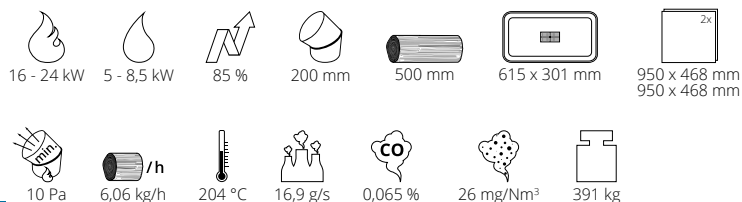
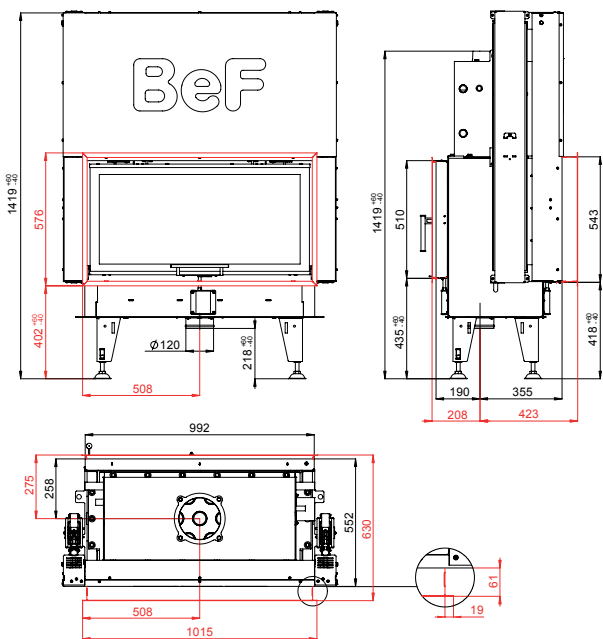
# BEF TWIN V 10 AQUATIC II.

BlmSchV  
Stufe 2

15a  
B - VG

ČSN EN  
13229

eco  
design



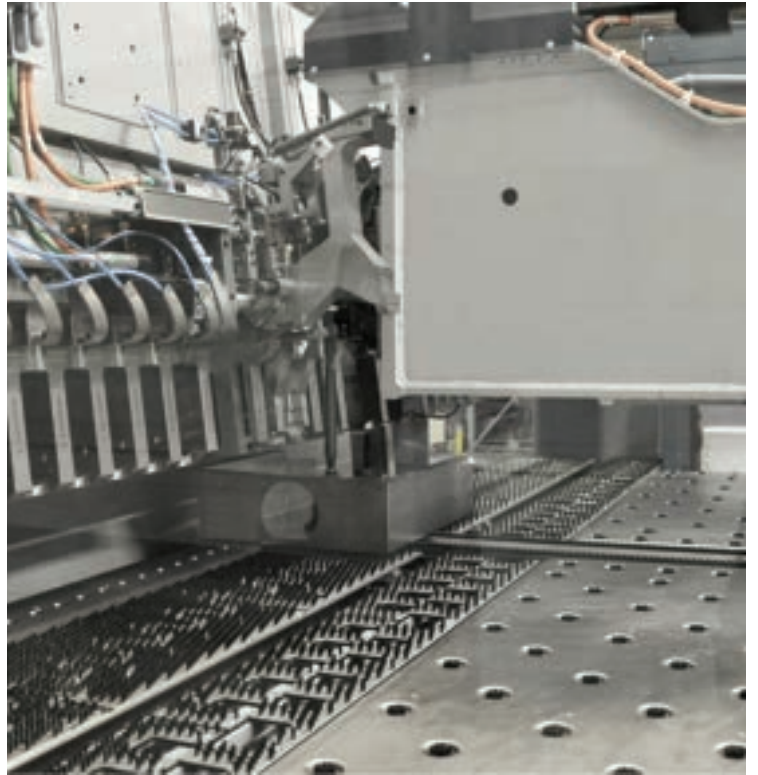




BEF RUSTICAL

16:9





\* These data are informative, the manufacturer reserves the right to change.



Your dealer:



Kotvrdovice 277, 679 07 Kotvrdovice, Czech republic  
tel.: +420 516 428 240  
e-mail: info@bef.cz  
[www.befhome.com](http://www.befhome.com)





**CATALOGUE** OF PASSIVE FIREPLACE INSERTS



# BEF HOME

fire for your heart

BEF PASSIVE	2
BEF THERM PASSIVE	7
BEF DOUBLE FEEL PASSIVE	12
BEF AQUALITE PASSIVE	14
BEF KOMPAKT FEEL PASSIVE	16
BEF KOMPAKT THERM PASSIVE	20



**CZ** Kotvrdovice 277  
679 07 Kotvrdovice  
Czech Republic

tel.: +420 516 428 240  
e-mail: [info@bef.cz](mailto:info@bef.cz)  
IČ: 25 52 46 82  
DIČ: CZ 25 52 46 82

**SK** Turá Lúka 97  
907 03 Myjava  
Slovakia

tel.: +421 346 216 790  
e-mail: [info@bef.sk](mailto:info@bef.sk)

**PL** Bąków ul. Główna 4a  
43-246 Strumień  
Poland

tel.: +48 530 712 534  
tel.: +48 530 712 624  
e-mail: [info@befpolska.pl](mailto:info@befpolska.pl)

**FR** 1 Place de l'Homme de Fer  
67 000 Strasbourg  
France

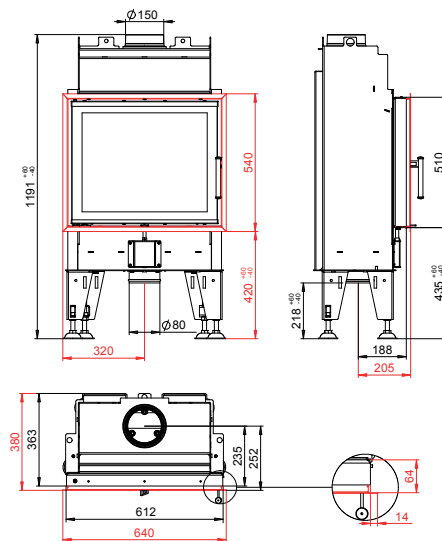
tél.: 00 33 672 383 113  
e-mail: [info@foyers-bef.fr](mailto:info@foyers-bef.fr)



# BEF PASSIVE 6

ČSN EN 13229

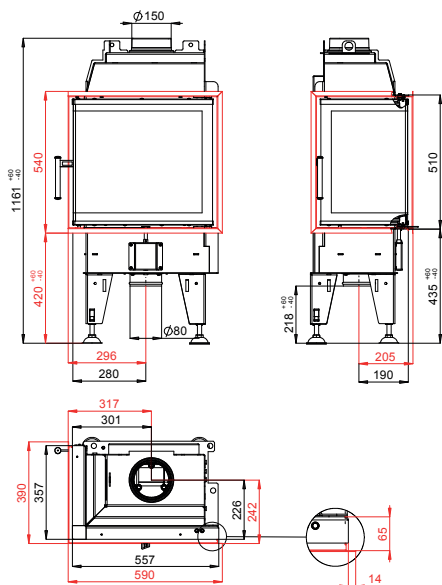
BLOWER DOOR TEST



# BEF PASSIVE 6 CL/CP

ČSN EN 13229

BLOWER DOOR TEST

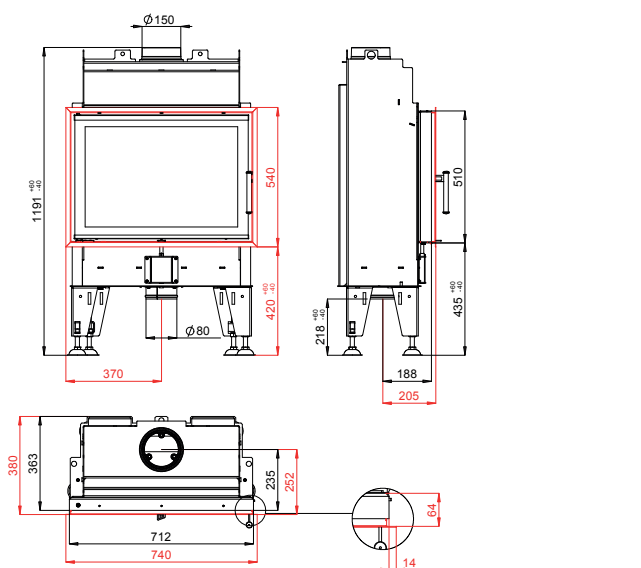


# BEF PASSIVE 7

ČSN EN 13229

BLOWER DOOR TEST

eco design

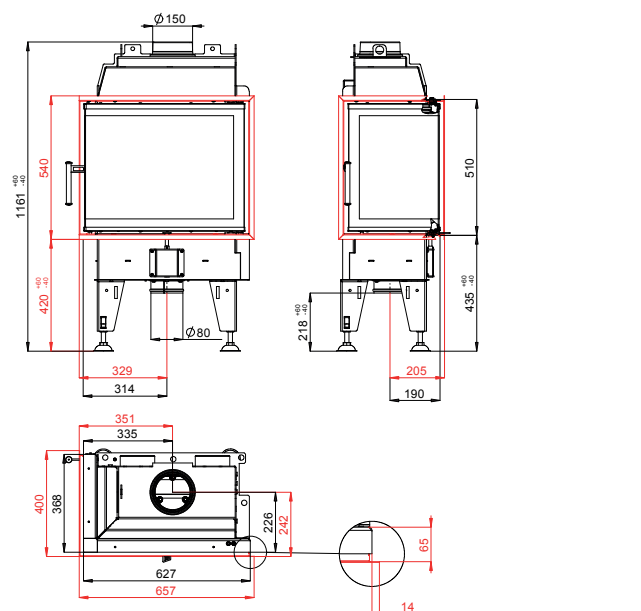


# BEF PASSIVE 7 CL/CP

ČSN EN 13229

BLOWER DOOR TEST

eco design





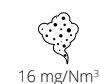
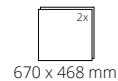
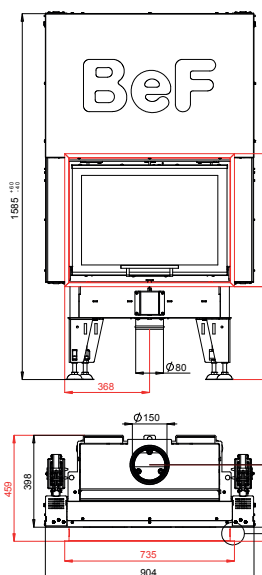


## BEF PASSIVE V 7

ČSN EN  
13229

BLOWER DOOR  
TEST

eco  
design

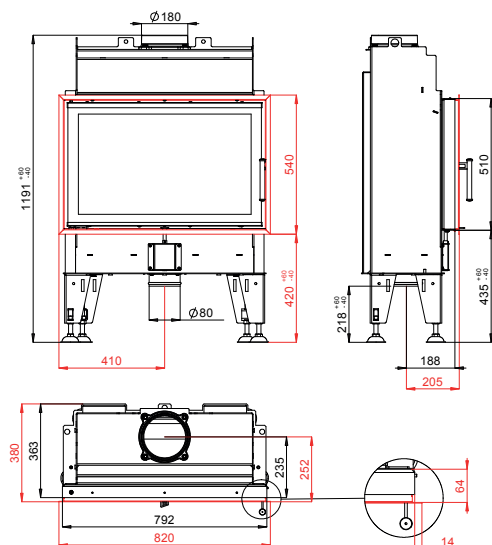


# BEF PASSIVE 8

ČSN EN 13229

BLOWER DOOR TEST

eco design



- 5 - 8 kW
- 84 %
- 180 mm
- 500 mm
- 568 x 218 mm
- 750 x 468 mm

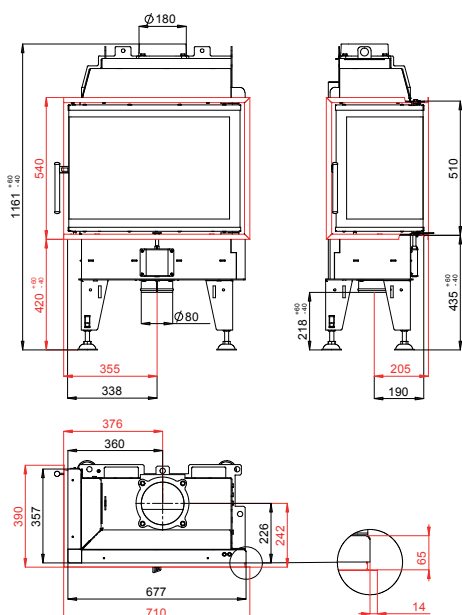
- 12 Pa
- 1,84 kg/h
- 215 °C
- 4,9 g/s
- 0,0943 %
- 18 mg/Nm<sup>3</sup>
- 144 kg

# BEF PASSIVE 8 CL/CP

ČSN EN 13229

BLOWER DOOR TEST

eco design



- 5 - 8 kW
- 84 %
- 180 mm
- 400 mm
- 490 x 211 mm
- 650 x 330 x 468 mm

- 12 Pa
- 1,84 kg/h
- 215 °C
- 4,9 g/s
- 0,0943 %
- 18 mg/Nm<sup>3</sup>
- 128 kg

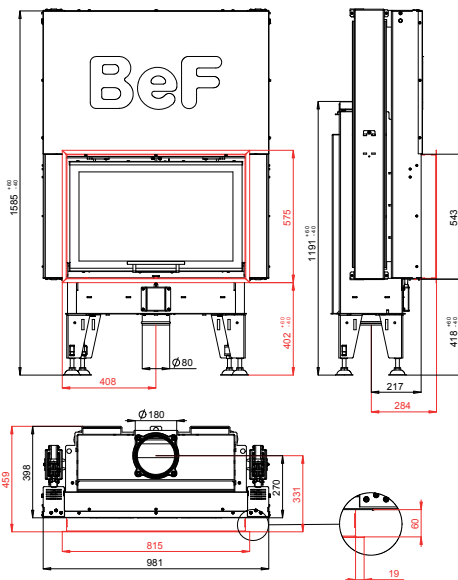


## BEF PASSIVE V 8

ČSN EN 13229

BLOWER DOOR TEST

eco design

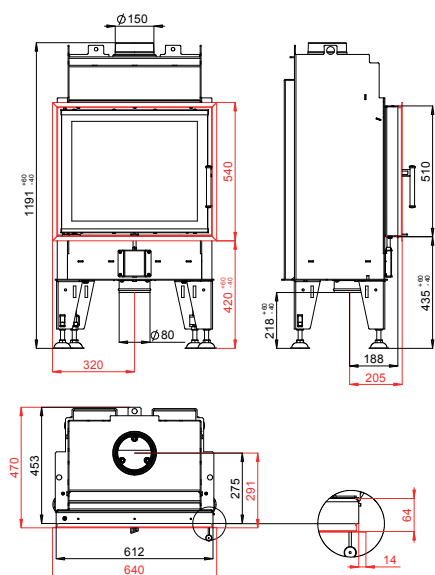


- 5 - 8 kW
- 84 %
- 180 mm
- 500 mm
- 568 x 218 mm
- 750 x 468 mm
- 12 Pa
- 1,84 kg/h
- 215 °C
- 4,9 g/s
- 0,0943 %
- 18 mg/Nm<sup>3</sup>
- 250 kg

# BEF THERM 6 PASSIVE

ČSN EN 13229

BLOWER DOOR TEST



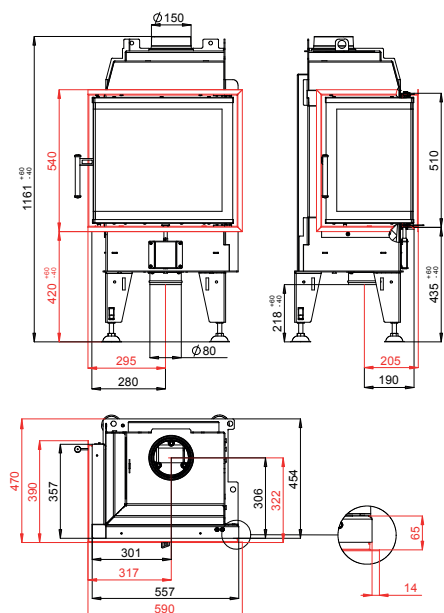
- 4 - 7 kW
- 82 %
- 150 mm
- 330 mm
- 435 x 295 mm
- 570 x 468 mm

- 12 Pa
- 1,85 kg/h
- 262 °C
- 4,6 g/s
- 0,0873 %
- 19 mg/Nm<sup>3</sup>
- 152 kg

# BEF THERM 6 CL/CP PASSIVE

ČSN EN 13229

BLOWER DOOR TEST



- 4 - 7 kW
- 82 %
- 150 mm
- 330 mm
- 395 x 295 mm
- 530 x 330 x 468 mm

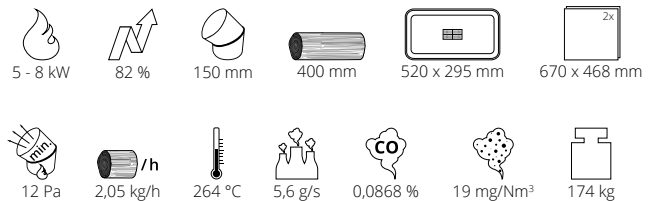
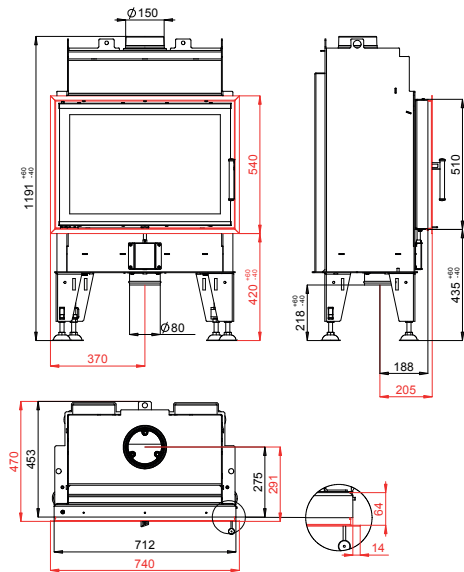
- 12 Pa
- 1,85 kg/h
- 262 °C
- 4,6 g/s
- 0,0873 %
- 19 mg/Nm<sup>3</sup>
- 131 kg



# BEF THERM 7 PASSIVE

ČSN EN 13229

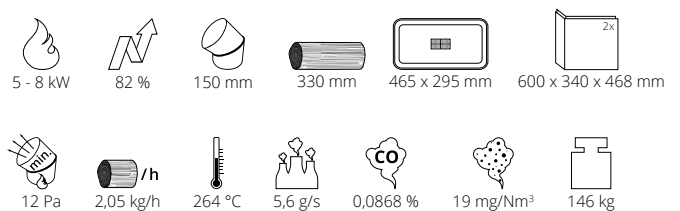
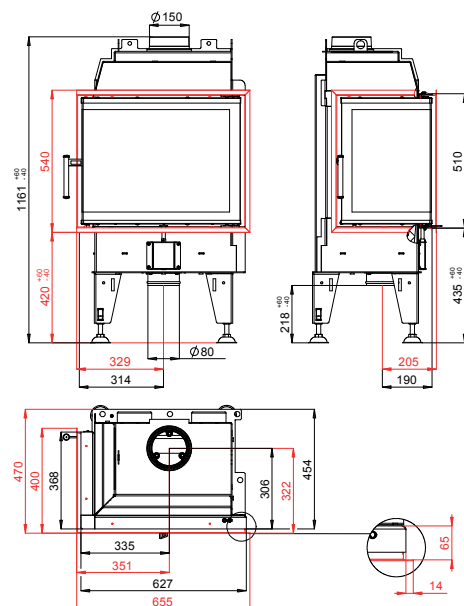
BLOWER DOOR TEST



# BEF THERM 7 CL/CP PASSIVE

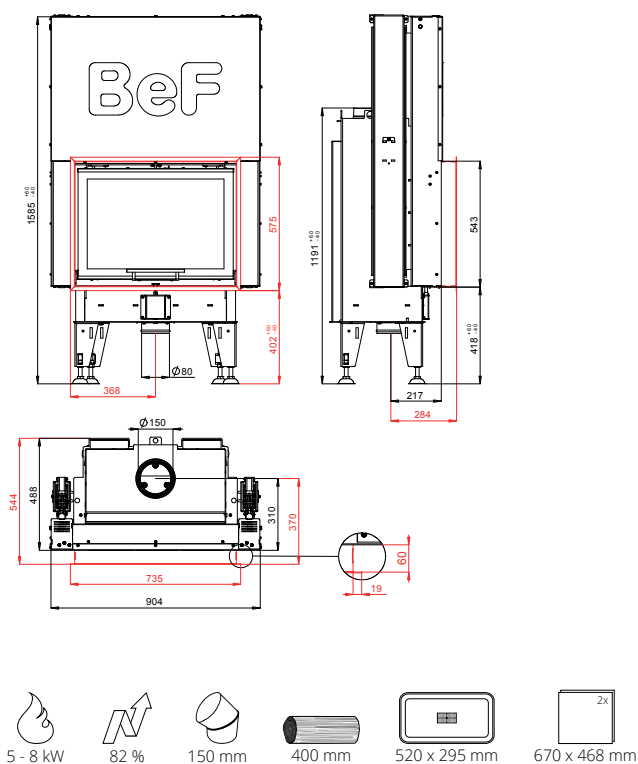
ČSN EN 13229

BLOWER DOOR TEST





## BEF THERM V 7 PASSIVE



ČSN EN  
13229

BLOWER DOOR  
TEST

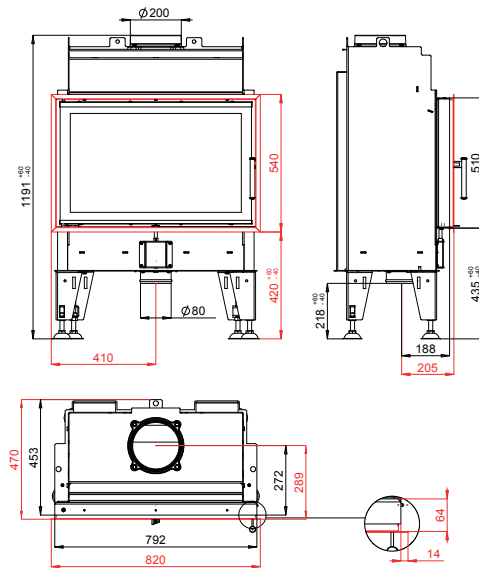
eco  
design



# BEF THERM 8 PASSIVE

ČSN EN 13229

BLOWER DOOR TEST



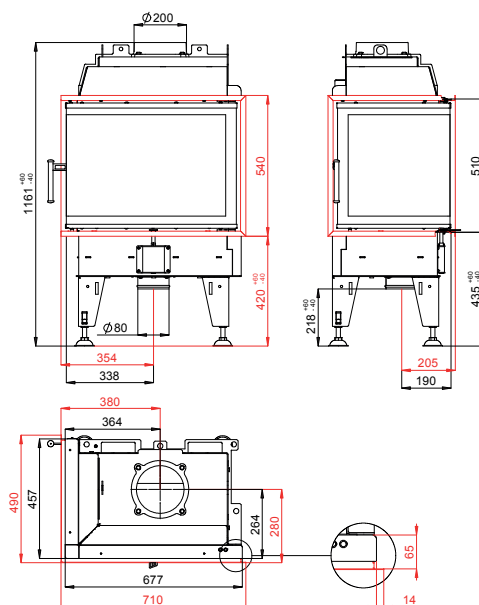
- 7 - 10 kW
- 84 %
- 200 mm
- 500 mm
- 600 x 295 mm
- 750 x 468 mm

- 12 Pa
- 2,7 kg/h
- 257 °C
- 6 g/s
- 0,0868 %
- 18 mg/Nm<sup>3</sup>
- 189 kg

# BEF THERM 8 CL/CP PASSIVE

ČSN EN 13229

BLOWER DOOR TEST

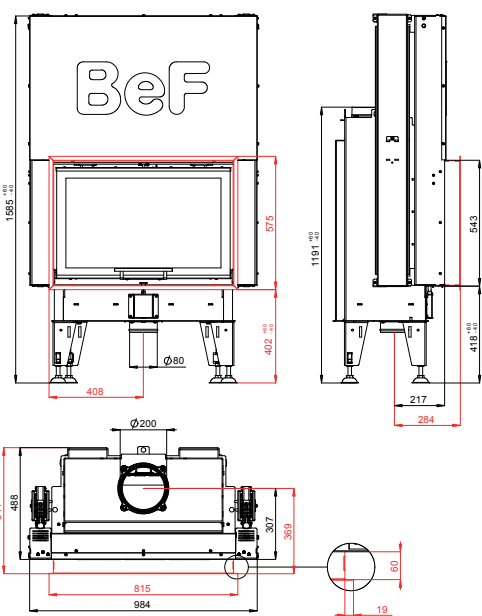


- 7 - 10 kW
- 84 %
- 200 mm
- 400 mm
- 515 x 295 mm
- 650 x 430 x 468 mm

- 12 Pa
- 2,7 kg/h
- 257 °C
- 6 g/s
- 0,0868 %
- 18 mg/Nm<sup>3</sup>
- 157 kg



## BEF THERM V 8 PASSIVE



ČSN EN  
13229

BLOWER DOOR  
TEST

eco  
design

7 - 10 kW  
 84 %  
 200 mm  
 500 mm  
 600 x 295 mm  
 750 x 468 mm

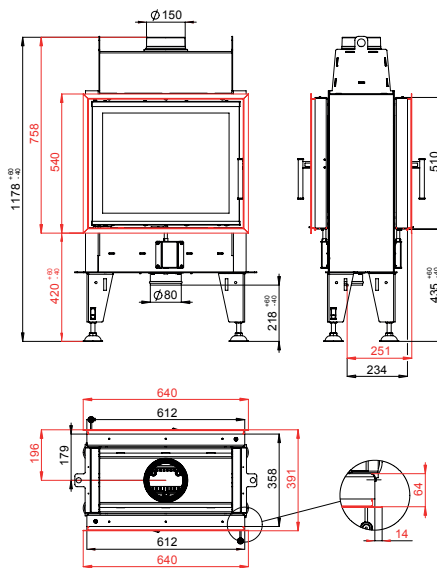
12 Pa  
 2,7 kg/h  
 257 °C  
 6 g/s  
 0,0868 %  
 18 mg/Nm<sup>3</sup>  
 275 kg



# BEF DOUBLE FEEL 6 PASSIVE

ČSN EN 13229

BLOWER DOOR TEST

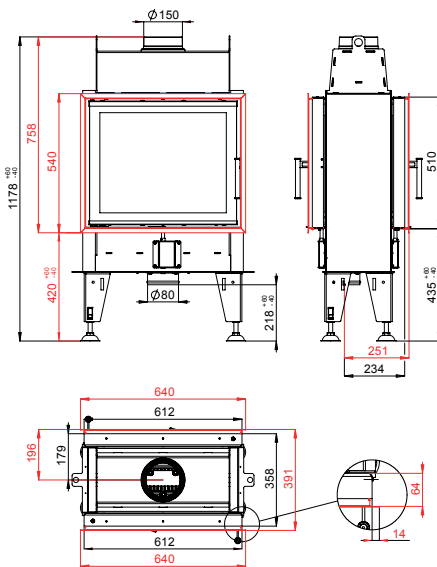


- 3 - 6 kW
- 84 %
- 150 mm
- 330 mm
- 416 x 210 mm
- 570 x 468 mm  
570 x 468 mm
- 12 Pa
- 1,53 kg/h
- 206 °C
- 4,3 g/s
- 0,0946 %
- 17 mg/Nm<sup>3</sup>
- 120 kg

# BEF DOUBLE FEEL 6 N PASSIVE

ČSN EN 13229

BLOWER DOOR TEST

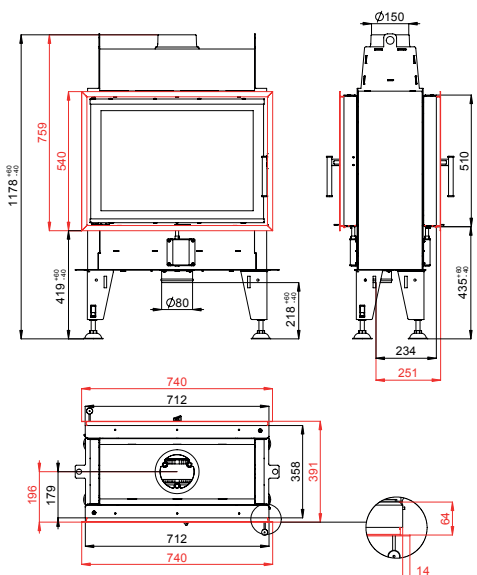


- 3 - 6 kW
- 84 %
- 150 mm
- 330 mm
- 416 x 210 mm
- 570 x 468 mm  
570 x 468 mm
- 12 Pa
- 1,53 kg/h
- 206 °C
- 4,3 g/s
- 0,0946 %
- 17 mg/Nm<sup>3</sup>
- 126 kg

# BEF DOUBLE 7 FEEL PASSIVE

ČSN EN 13229

BLOWER DOOR TEST

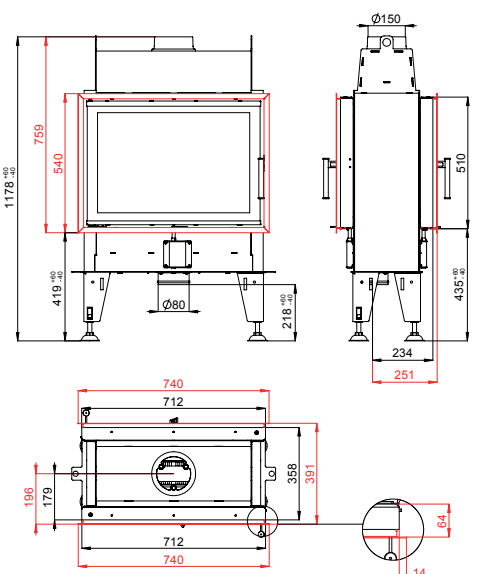


- 4 - 7 kW
- 82 %
- 150 mm
- 400 mm
- 504 x 210 mm
- 2x  
670 x 468 mm  
670 x 468 mm
- 12 Pa
- 2,47 kg/h
- 232 °C
- 6,5 g/s
- 0,0811 %
- 18 mg/Nm<sup>3</sup>
- 133 kg

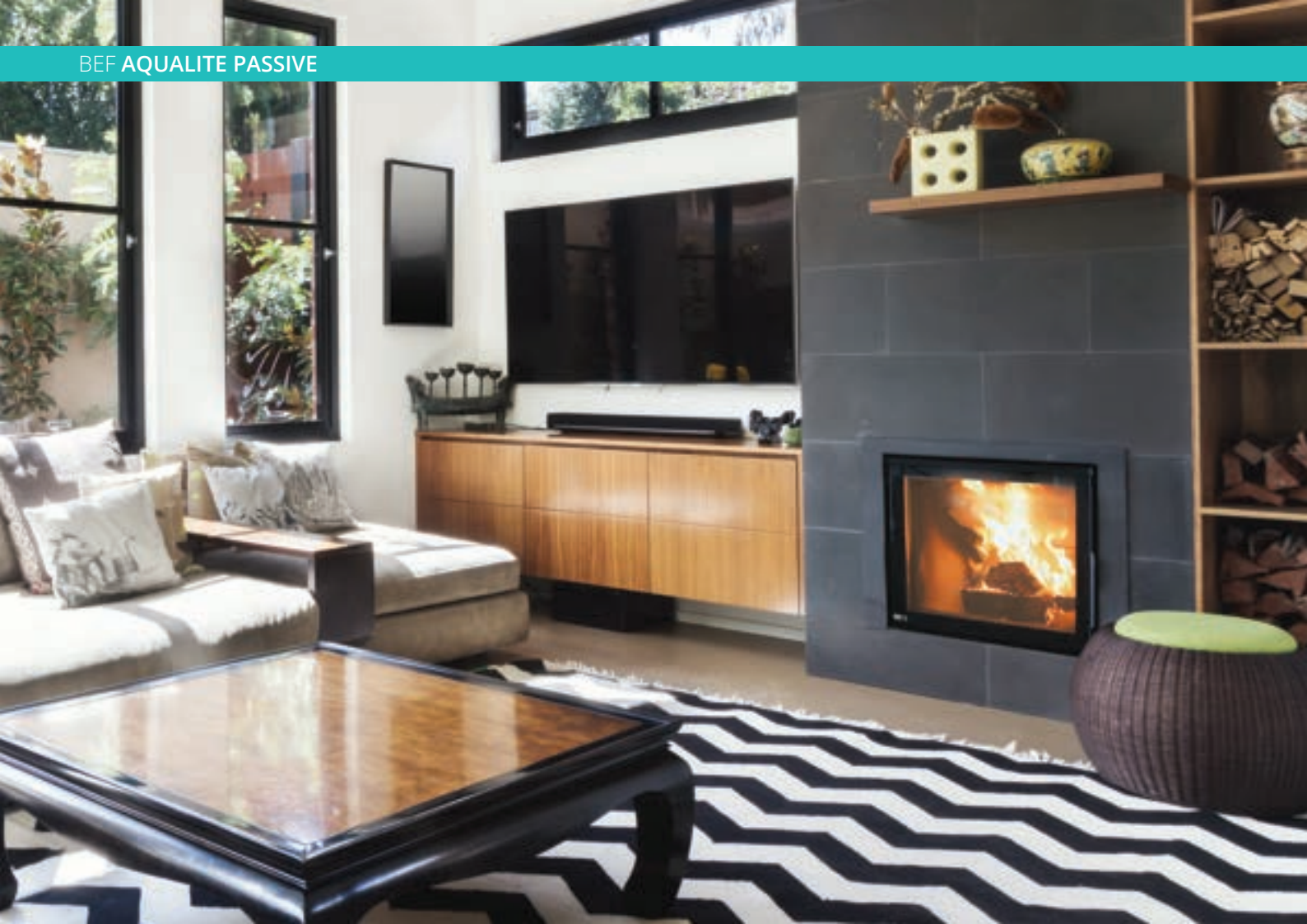
# BEF DOUBLE 7 N FEEL PASSIVE

ČSN EN 13229

BLOWER DOOR TEST



- 4 - 7 kW
- 82 %
- 150 mm
- 400 mm
- 504 x 210 mm
- 2x  
670 x 468 mm
- 12 Pa
- 2,47 kg/h
- 232 °C
- 6,5 g/s
- 0,0811 %
- 18 mg/Nm<sup>3</sup>
- 134 kg

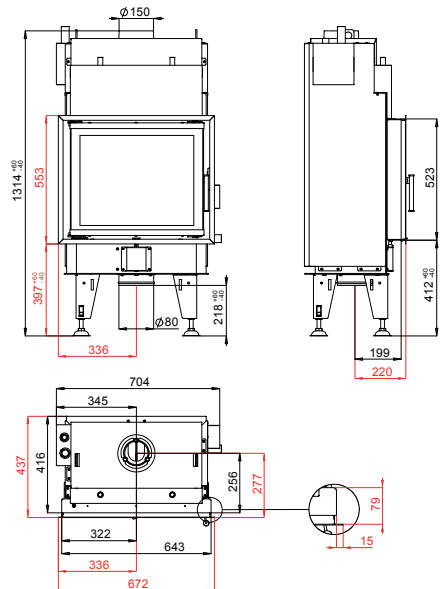







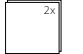
## BEF AQUALITE 6 PASSIVE


ČSN EN  
13229

BLOWER DOOR  
TEST

eco  
design



-  5 - 10 kW
-  3,5 - 8 kW
-  87 %
-  150 mm
-  400 mm
-  445 x 225 mm
-  570 x 468 mm <sup>2x</sup>
-  510 x 400 mm <sup>1x</sup>

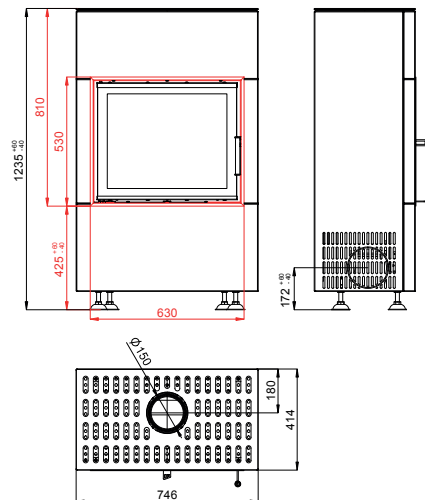
-  11 Pa
-  2,22 kg/h
-  178 °C
-  6,5 g/s
-  0,0840 %
-  18 mg/Nm<sup>3</sup>
-  230 kg



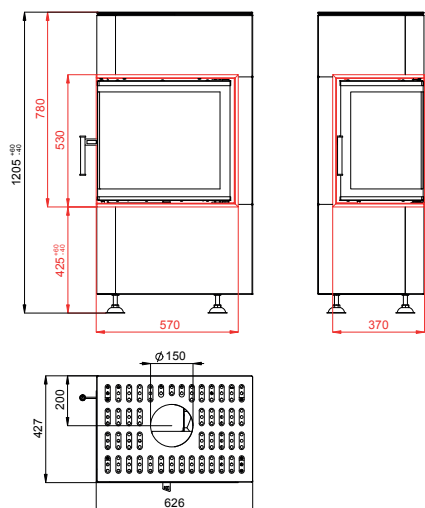




# BEF KOMPAKT FEEL 6 PASSIVE

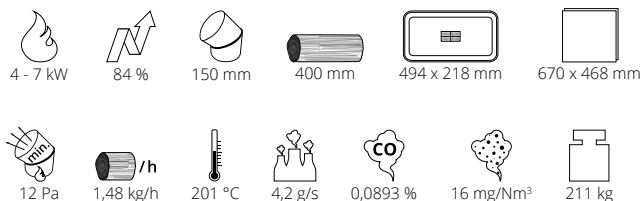
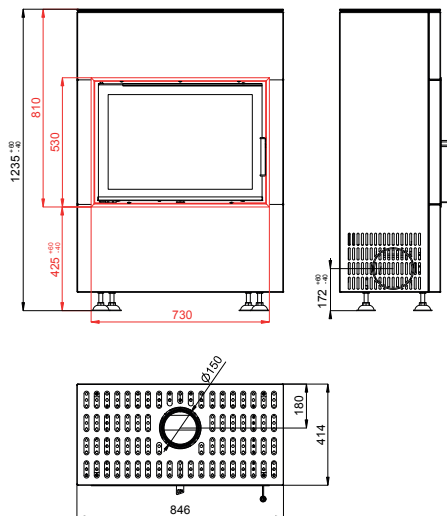


# BEF KOMPAKT FEEL 6 CL/CP PASSIVE

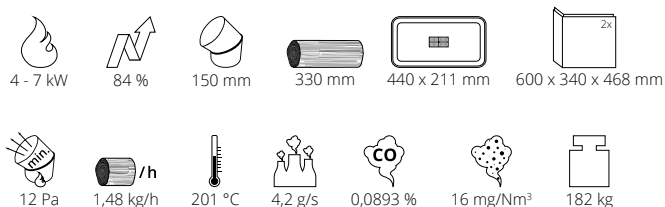
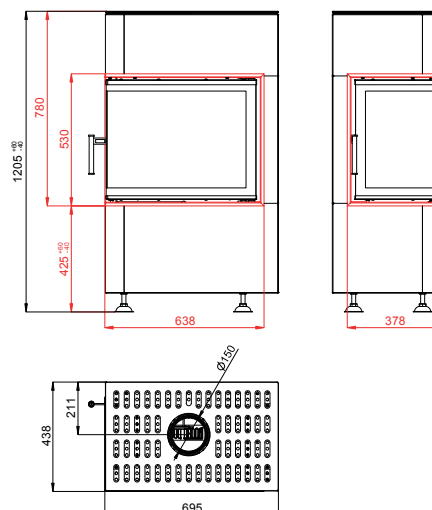




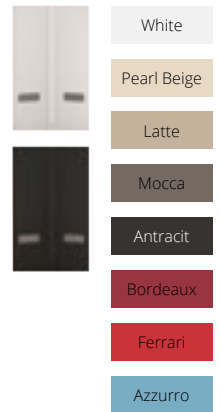
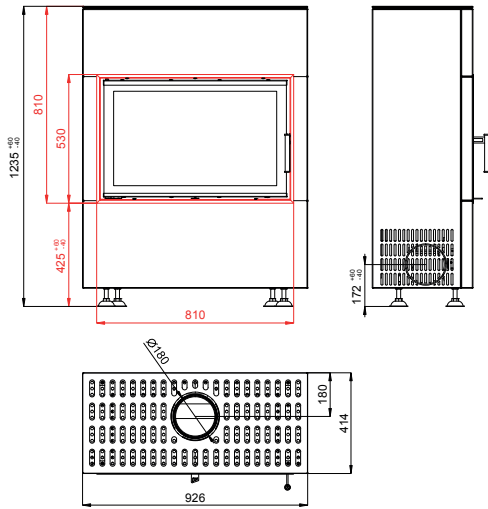
# BEF KOMPAKT FEEL 7 PASSIVE



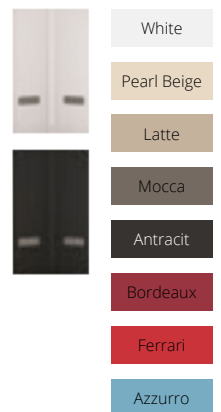
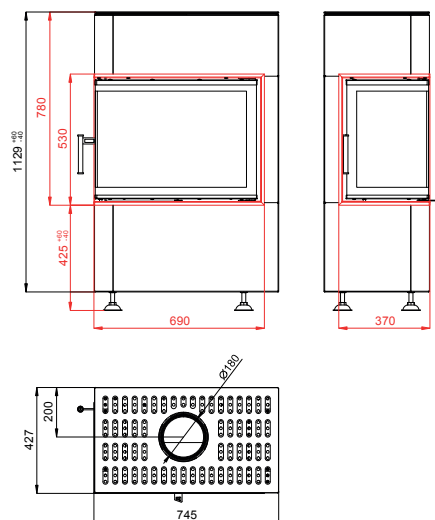
# BEF KOMPAKT FEEL 7 CL/CP PASSIVE



# BEF KOMPAKT FEEL 8 PASSIVE

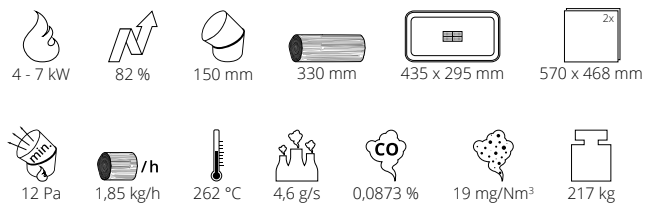
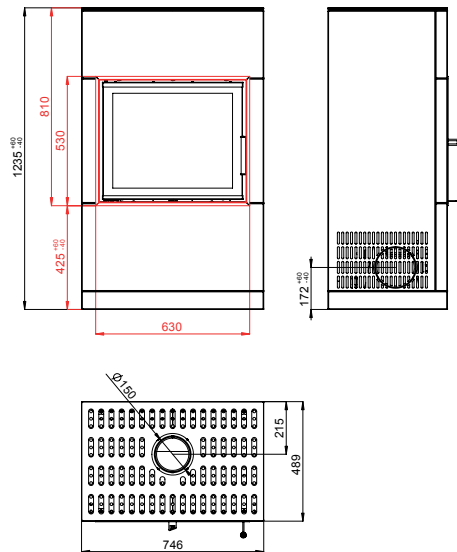


# BEF KOMPACT FEEL 8 CL/CP PASSIVE

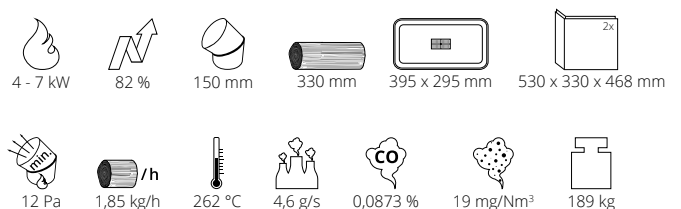
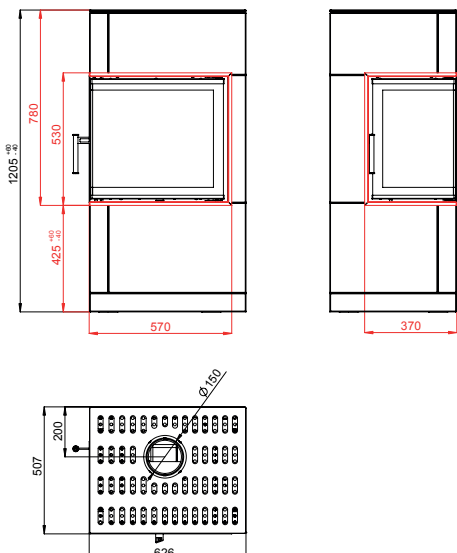




# BEF KOMPAKT THERM 6 PASSIVE

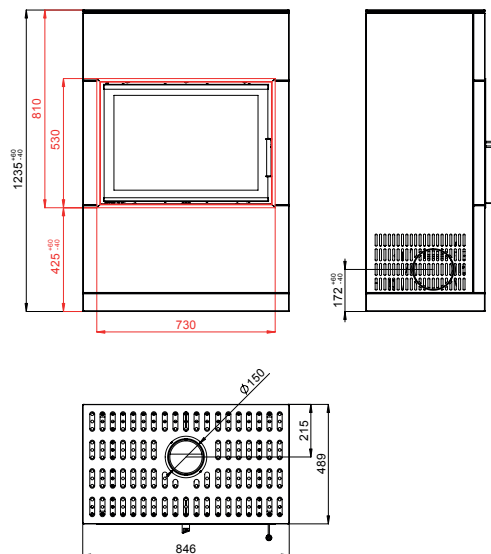


# BEF KOMPAKT THERM 6 CL/CP PASSIVE

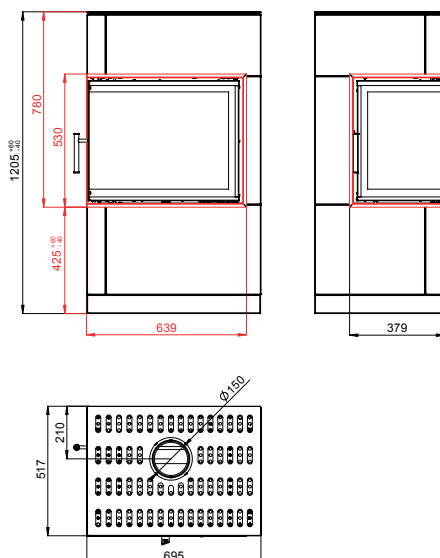




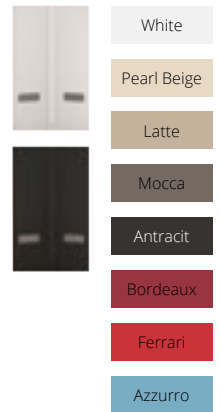
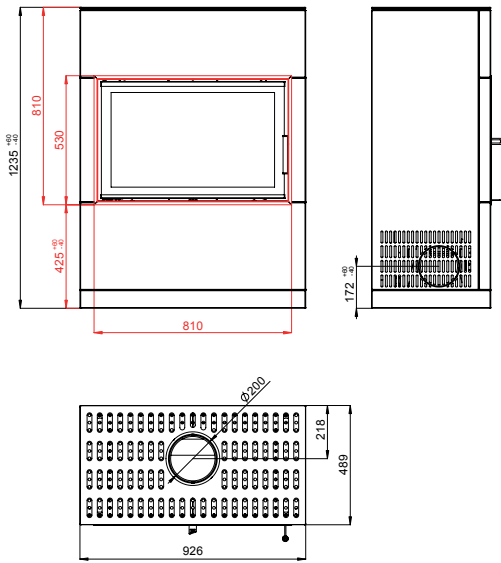
# BEF KOMPAKT THERM 7 PASSIVE



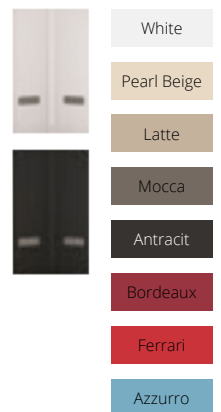
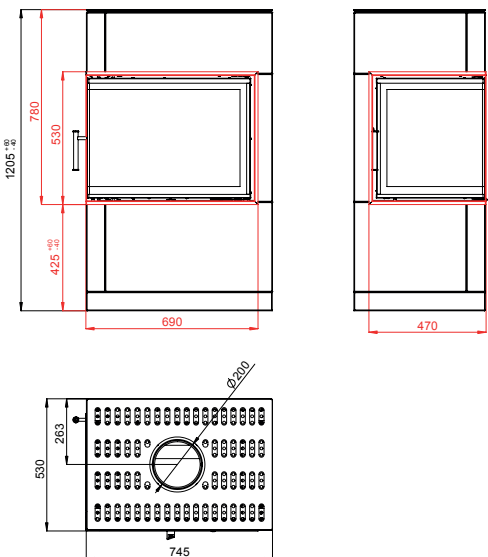
# BEF KOMPAKT THERM 7 CL/CP PASSIVE



# BEF KOMPAKT THERM 8 PASSIVE



# BEF KOMPACT THERM 8 CL/CP PASSIVE

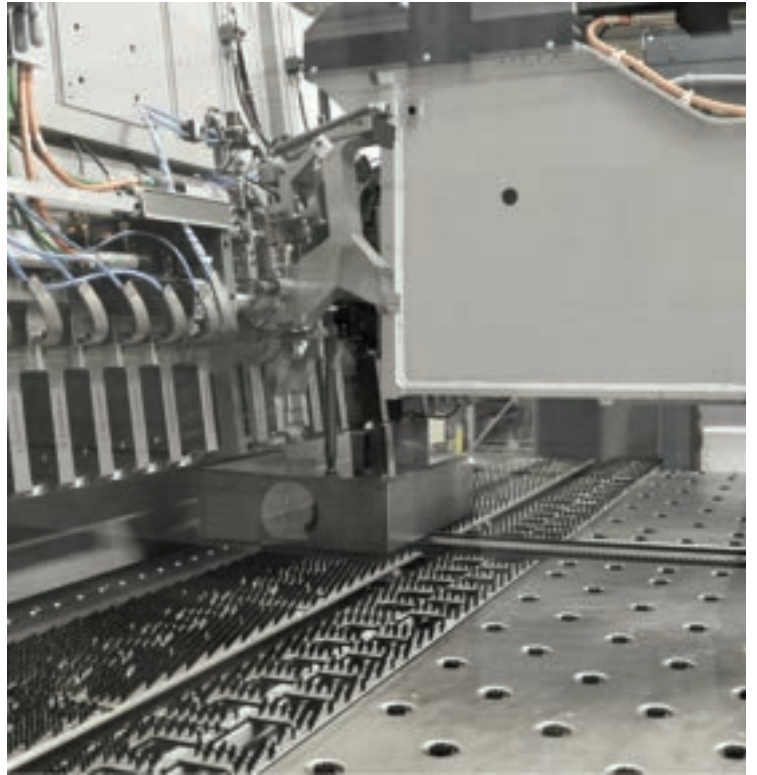




**BEF RUSTICAL**

**16:9**





\* These data are informative, the manufacturer reserves the right to change.



Your dealer:



Kotvrdovice 277, 679 07 Kotvrdovice, Czech republic  
tel.: +420 516 428 240  
e-mail: info@bef.cz  
[www.befhome.com](http://www.befhome.com)



**BEF HOME**  
fire for your heart



**CATALOGUE** of hot air stoves



# BEF HOME

fire for your heart

BEF ARIES	2
BEF VIRGO	6
BEF KOMPAKT FEEL	8
BEF KOMPAKT FEEL PASSIVE	12
BEF KOMPAKT THERM	16
BEF KOMPAKT THERM PASSIVE	20

## CZECH REPUBLIC

Kotvrdovice 277  
Kotvrdovice  
679 07

tel.: +420 516 428 240  
e-mail: info@bef.cz  
IČ: 25 52 46 82  
DIČ: CZ 25 52 46 82

[www.befhome.com](http://www.befhome.com)

## POLAND

Bąków ul. Główna 4a  
Strumień  
43-246

tel.: +48 530 712 534  
tel.: +48 530 712 624  
e-mail: info@befpolska.pl

[www.befpolska.com](http://www.befpolska.com)

## FRANCE

1 Place de l'Homme de Fe  
Strasbourg  
67 000

tél.: 00 33 672 383 113  
e-mail: info@foyers-bef.fr

[www.foyers-bef.fr](http://www.foyers-bef.fr)

## SLOVAKIA

Turá Lúka 97  
Myjava  
907 03

tel.: +421 346 216 790  
e-mail: info@bef.sk

[www.bef.sk](http://www.bef.sk)



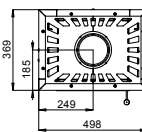
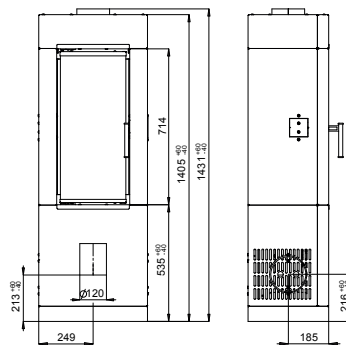
# BEF ARIES 3

BlmSchV  
Stufe 2

15a  
B - VG

ČSN EN  
13229

- White
- Pearl Beige
- Latte
- Mocca
- Antracit
- Bordeaux
- Ferrari
- Azzurro



3 - 6 kW	83 %	150 mm	a: 500 mm b: 200 mm	200 x 170 mm	300 x 668 mm
12 Pa	1,72 kg/h	194 °C	6,6 g/s	0,0532 %	23 mg/Nm <sup>3</sup> 151 kg

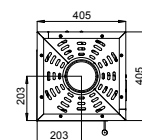
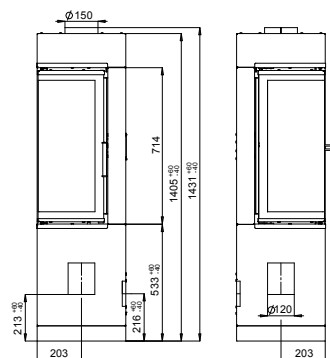
# BEF ARIES 3 E/ER

BlmSchV  
Stufe 2

15a  
B - VG

ČSN EN  
13229

- White
- Pearl Beige
- Latte
- Mocca
- Antracit
- Bordeaux
- Ferrari
- Azzurro



3 - 6 kW	83 %	150 mm	a: 500 mm b: 200 mm	200 x 200 mm	300 x 300 x 668 mm
12 Pa	1,72 kg/h	194 °C	6,6 g/s	0,0532 %	23 mg/Nm <sup>3</sup> 118 kg



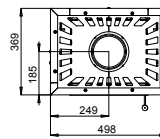
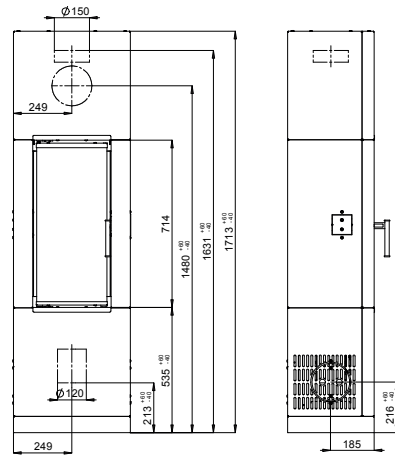


# BEF ARIES 7

BlmSchV  
Stufe 2

15a  
B - VG

ČSN EN  
13229



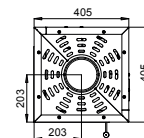
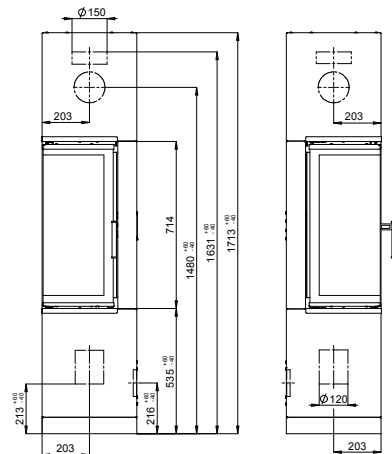
3 - 6 kW	83 %	150 mm	a: 500 mm b: 200 mm	200 x 170 mm	300 x 668 mm
12 Pa	1,72 kg/h	194 °C	6,6 g/s	0,0532 %	23 mg/Nm <sup>3</sup>
				161 kg	

# BEF ARIES 7 E/ER

BlmSchV  
Stufe 2

15a  
B - VG

ČSN EN  
13229



3 - 6 kW	83 %	150 mm	a: 500 mm b: 200 mm	200 x 200 mm	300 x 300 x 668 mm
12 Pa	1,72 kg/h	194 °C	6,6 g/s	0,0532 %	23 mg/Nm <sup>3</sup>
				130 kg	

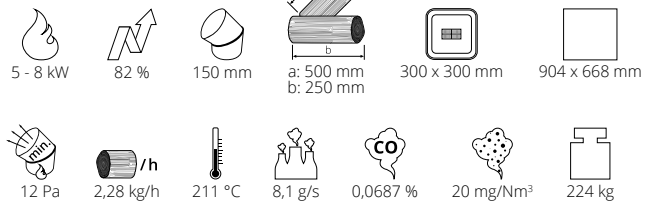
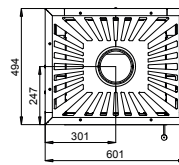
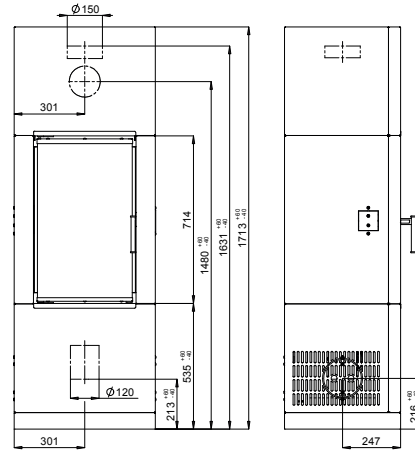


# BEF VIRGO 7

BImSchV  
Stufe 2

15a  
B - VG

ČSN EN  
13229

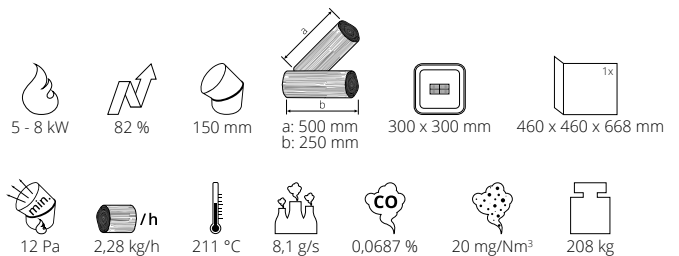
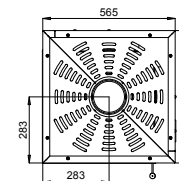
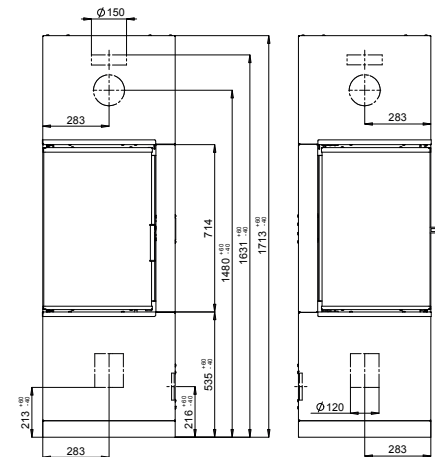


# BEF VIRGO 7 E

BImSchV  
Stufe 2

15a  
B - VG

ČSN EN  
13229

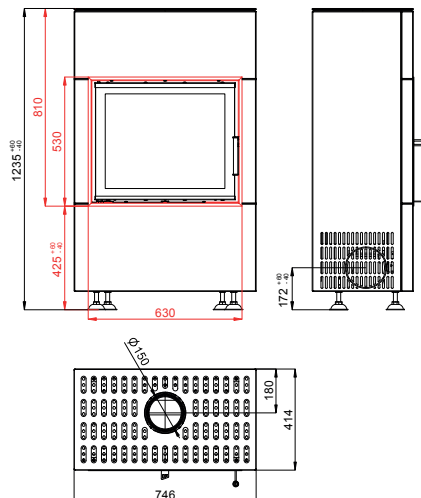






# BEF KOMPAKT FEEL 6

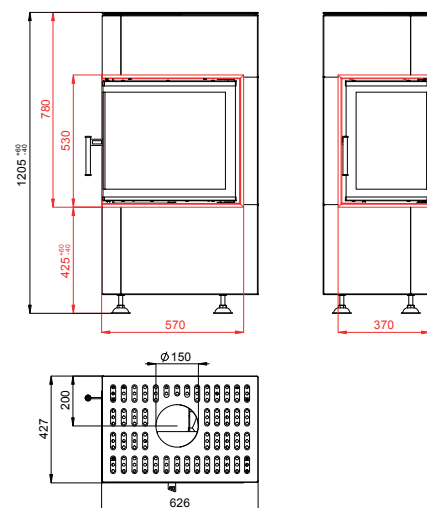
- White
- Pearl Beige
- Latte
- Mocca
- Antracit
- Bordeaux
- Ferrari
- Azzurro



- 3 - 6 kW
- 84 %
- 150 mm
- 330 mm
- 435 x 220 mm
- 570 x 468 mm
- 12 Pa
- 1,53 kg/h
- 206 °C
- 4,3 g/s
- 0,0946 %
- 17 mg/Nm<sup>3</sup>
- 187 kg

# BEF KOMPAKT FEEL 6 CL/CP

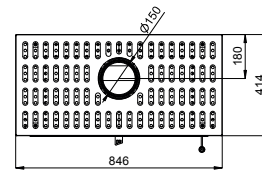
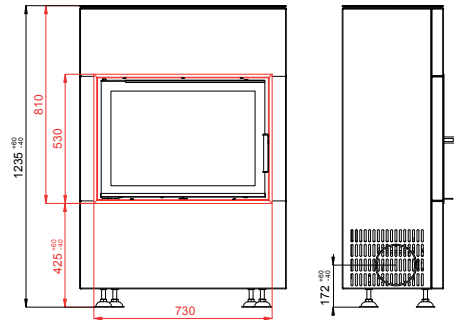
- White
- Pearl Beige
- Latte
- Mocca
- Antracit
- Bordeaux
- Ferrari
- Azzurro



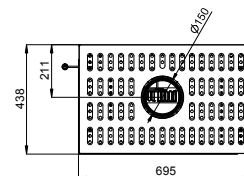
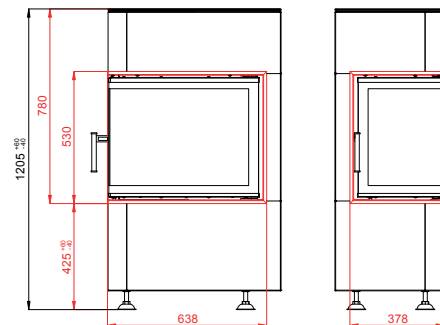
- 3 - 6 kW
- 84 %
- 150 mm
- 330 mm
- 395 x 215 mm
- 530 x 330 x 468 mm
- 12 Pa
- 1,53 kg/h
- 206 °C
- 4,3 g/s
- 0,0946 %
- 17 mg/Nm<sup>3</sup>
- 167 kg



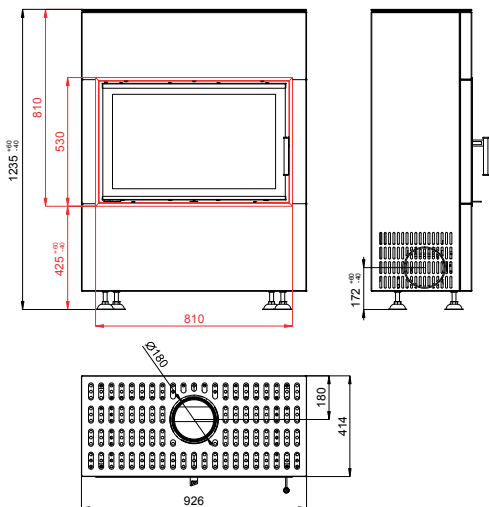
# BEF KOMPAKT FEEL 7



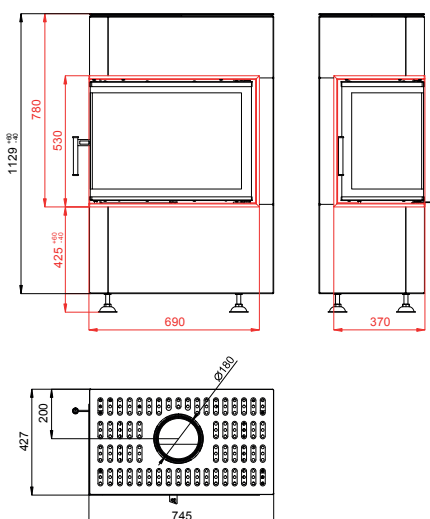
# BEF KOMPAKT FEEL 7 CL/CP



# BEF KOMPAKT FEEL 8



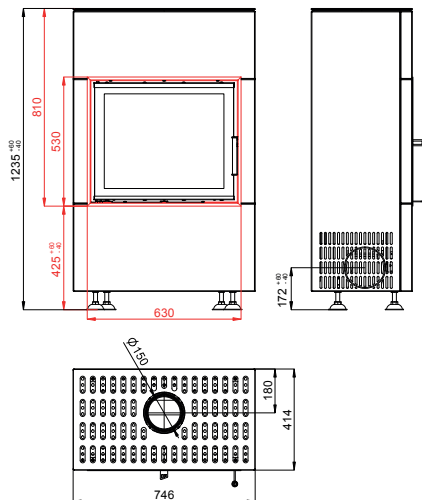
# BEF KOMPAKT FEEL 8 CL/CP





# BEF KOMPAKT FEEL 6 PASSIVE

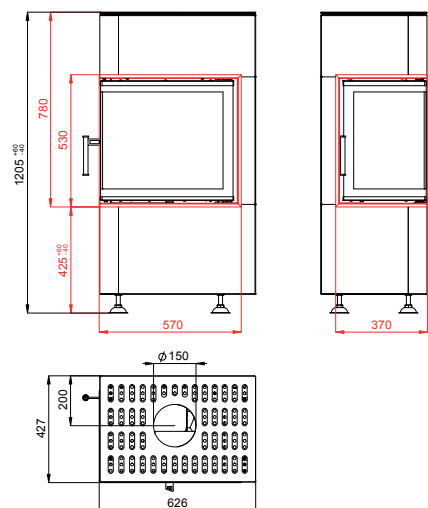
- White
- Pearl Beige
- Latte
- Mocca
- Antracit
- Bordeaux
- Ferrari
- Azzurro



- 3 - 6 kW
- 86 %
- 150 mm
- 400 mm
- 400 x 218 mm
- 570 x 468 mm
- 12 Pa
- 1,15 kg/h
- 193 °C
- 3 g/s
- 0,0814 %
- 16 mg/Nm<sup>3</sup>
- 192 kg

# BEF KOMPAKT FEEL 6 CL/CP PASSIVE

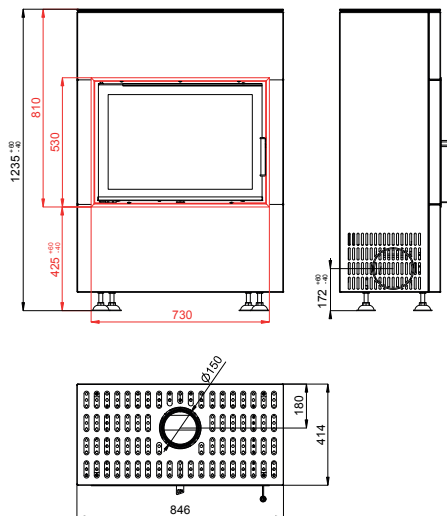
- White
- Pearl Beige
- Latte
- Mocca
- Antracit
- Bordeaux
- Ferrari
- Azzurro



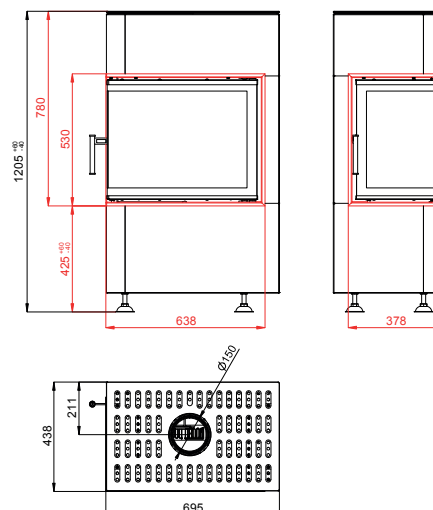
- 3 - 6 kW
- 86 %
- 150 mm
- 330 mm
- 370 x 211 mm
- 530 x 330 x 468 mm
- 12 Pa
- 1,15 kg/h
- 193 °C
- 3 g/s
- 0,0814 %
- 16 mg/Nm<sup>3</sup>
- 172 kg



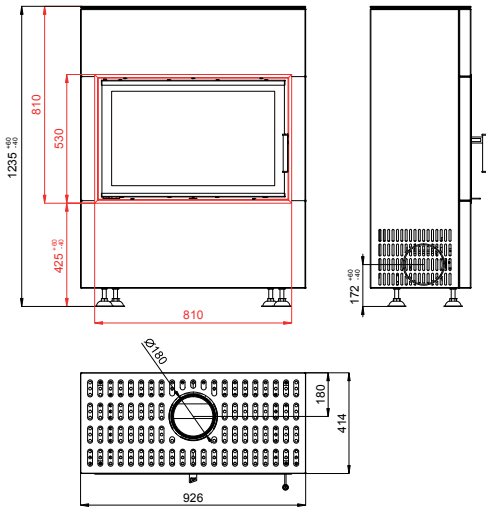
# BEF KOMPAKT FEEL 7 PASSIVE





# BEF KOMPAKT FEEL 7 CL/CP PASSIVE





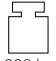


# BEF KOMPAKT FEEL 8 PASSIVE

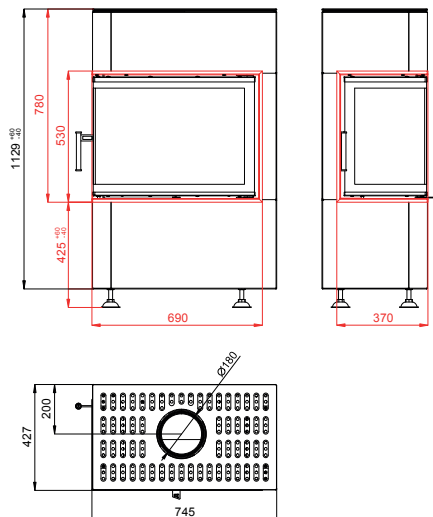









-  White
-  Pearl Beige
-  Latte
-  Mocca
-  Antracit
-  Bordeaux
-  Ferrari
-  Azzurro

-  5 - 8 kW
-  84 %
-  180 mm
-  500 mm
-  568 x 218 mm
-  2x 750 x 468 mm

-  12 Pa
-  1,84 kg/h
-  215 °C
-  4,9 g/s
-  0,0943 %
-  18 mg/Nm<sup>3</sup>
-  228 kg

# BEF KOMPACT FEEL 8 CL/CP PASSIVE



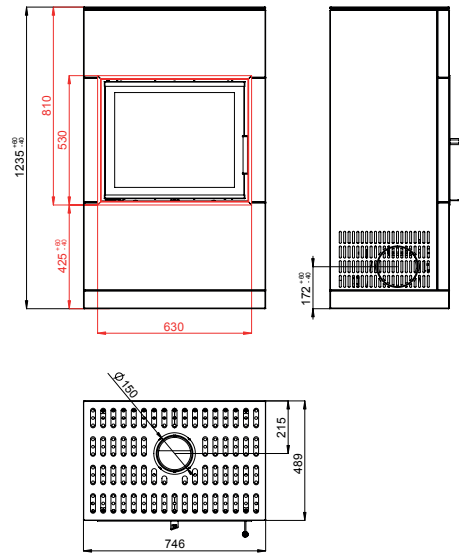
-  White
-  Pearl Beige
-  Latte
-  Mocca
-  Antracit
-  Bordeaux
-  Ferrari
-  Azzurro

-  5 - 8 kW
-  84 %
-  180 mm
-  400 mm
-  490 x 211 mm
-  2x 650 x 330 x 468 mm

-  12 Pa
-  1,84 kg/h
-  215 °C
-  4,9 g/s
-  0,0943 %
-  18 mg/Nm<sup>3</sup>
-  195 kg

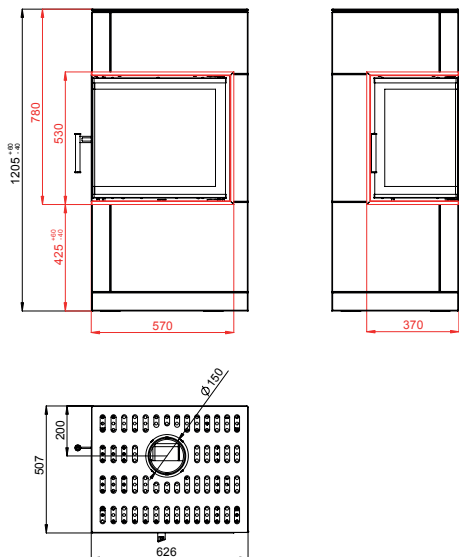


# BEF KOMPAKT THERM 6



- 4 - 7 kW
- 82 %
- 150 mm
- 330 mm
- 435 x 295 mm
- 570 x 468 mm
- 12 Pa
- 1,85 kg/h
- 262 °C
- 4,6 g/s
- 0,0873 %
- 19 mg/Nm<sup>3</sup>
- 217 kg

# BEF KOMPAKT THERM 6 CL/CP

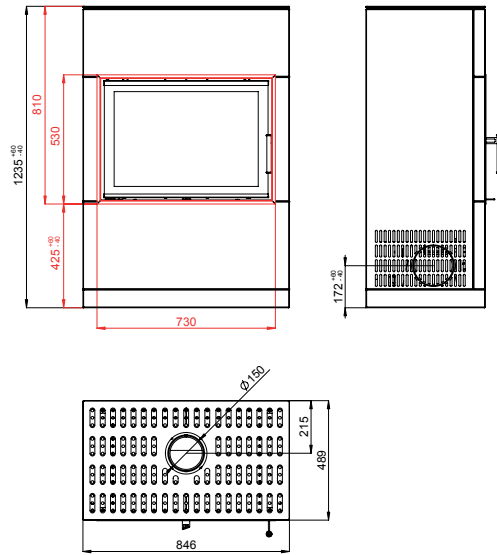


- 4 - 7 kW
- 82 %
- 150 mm
- 330 mm
- 395 x 295 mm
- 530 x 330 x 468 mm
- 12 Pa
- 1,85 kg/h
- 262 °C
- 4,6 g/s
- 0,0873 %
- 19 mg/Nm<sup>3</sup>
- 189 kg



# BEF KOMPAKT THERM 7

- White
- Pearl Beige
- Latte
- Mocca
- Antracit
- Bordeaux
- Ferrari
- Azzurro

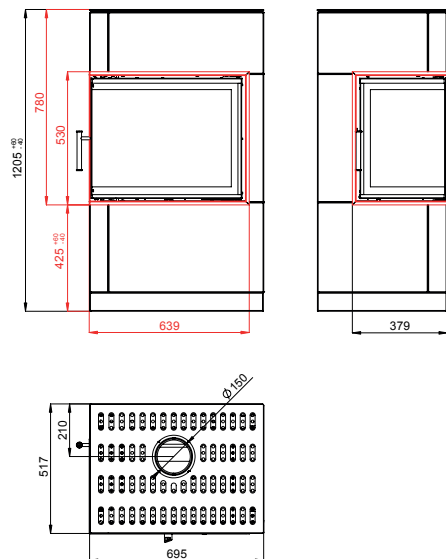


- 5 - 8 kW
- 82 %
- 150 mm
- 500 mm
- 520 x 295 mm
- 670 x 468 mm

- 12 Pa
- 2,05 kg/h
- 264 °C
- 5,6 g/s
- 0,0868 %
- 19 mg/Nm<sup>3</sup>
- 239 kg

# BEF KOMPAKT THERM 7 CL/CP

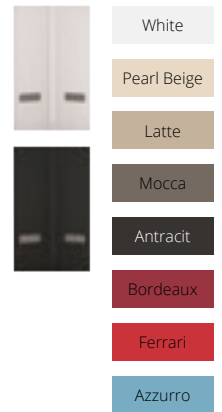
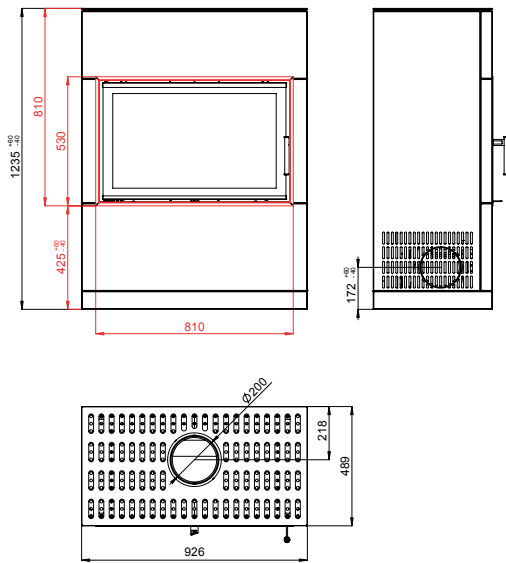
- White
- Pearl Beige
- Latte
- Mocca
- Antracit
- Bordeaux
- Ferrari
- Azzurro



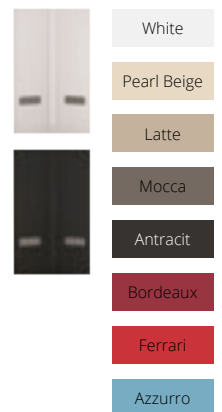
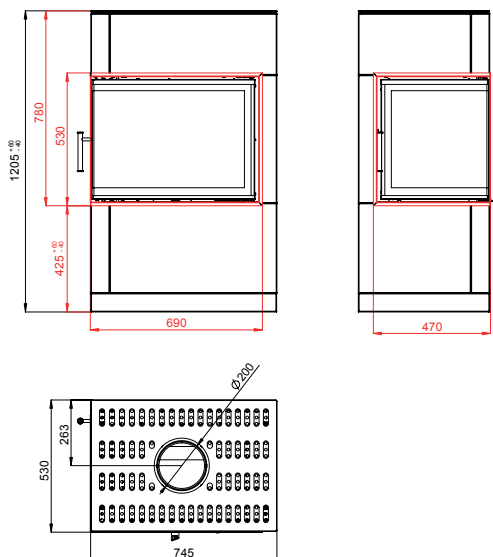
- 5 - 8 kW
- 82 %
- 150 mm
- 400 mm
- 465 x 295 mm
- 600 x 340 x 468 mm

- 12 Pa
- 2,05 kg/h
- 264 °C
- 5,6 g/s
- 0,0868 %
- 19 mg/Nm<sup>3</sup>
- 214 kg

# BEF KOMPAKT THERM 8



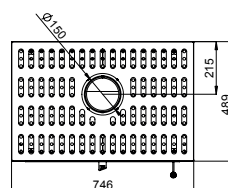
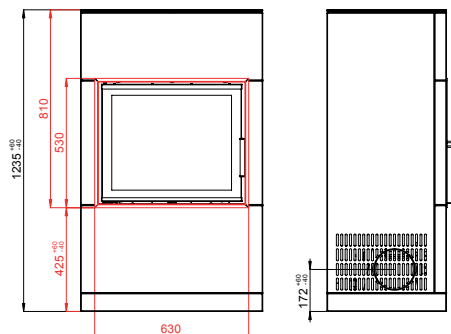
# BEF KOMPAKT THERM 8 CL/CP





# BEF KOMPAKT THERM 6 PASSIVE

- White
- Pearl Beige
- Latte
- Mocca
- Antracit
- Bordeaux
- Ferrari
- Azzurro

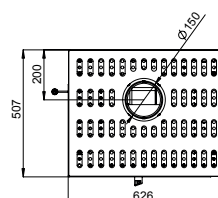
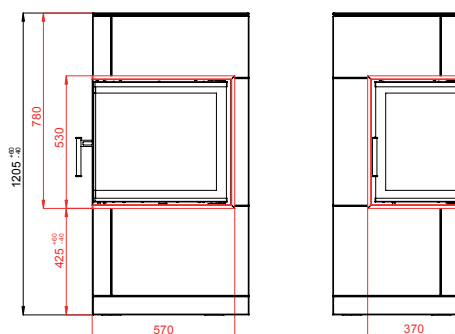


- 4 - 7 kW
- 82 %
- 150 mm
- 400 mm
- 435 x 295 mm
- 570 x 468 mm

- 12 Pa
- 1,85 kg/h
- 262 °C
- 4,6 g/s
- 0,0873 %
- 19 mg/Nm<sup>3</sup>
- 217 kg

# BEF KOMPAKT THERM 6 CL/CP PASSIVE

- White
- Pearl Beige
- Latte
- Mocca
- Antracit
- Bordeaux
- Ferrari
- Azzurro

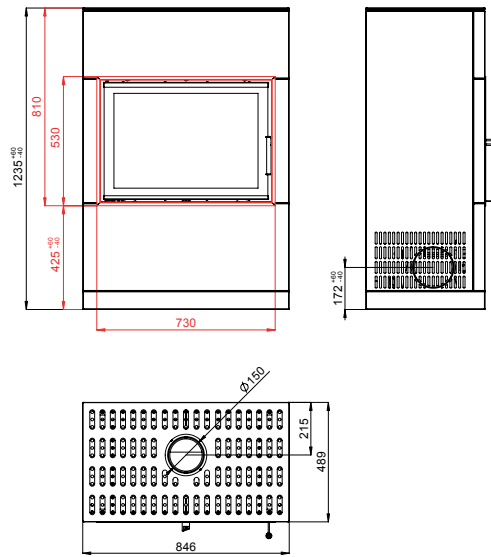


- 4 - 7 kW
- 82 %
- 150 mm
- 330 mm
- 395 x 295 mm
- 530 x 330 x 468 mm

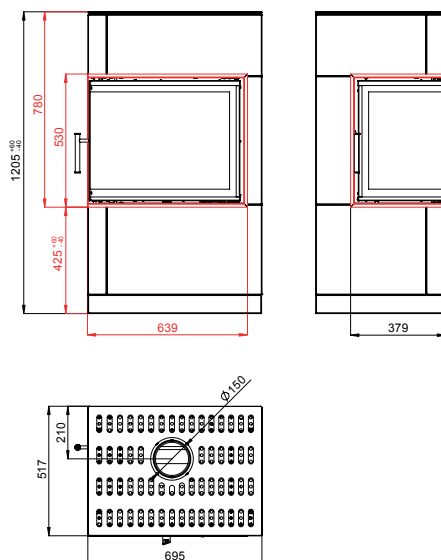
- 12 Pa
- 1,85 kg/h
- 262 °C
- 4,6 g/s
- 0,0873 %
- 19 mg/Nm<sup>3</sup>
- 189 kg



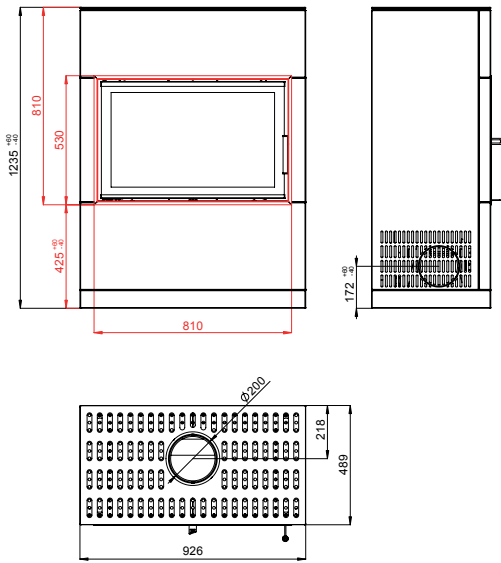
# BEF KOMPAKT THERM 7 PASSIVE



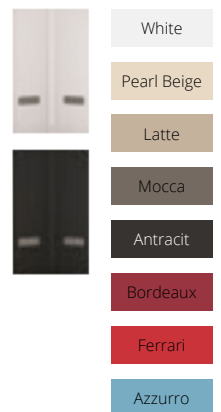
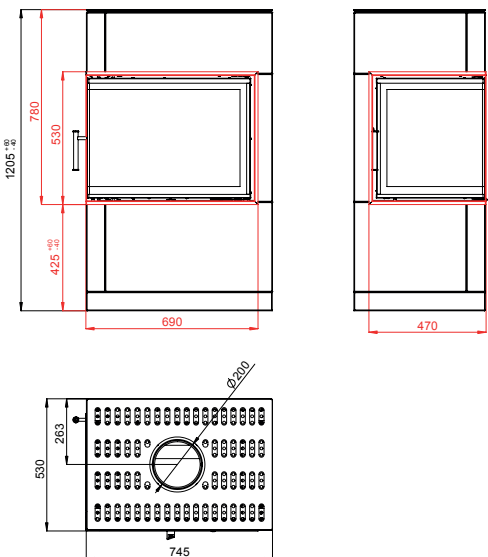
# BEF KOMPAKT THERM 7 CL/CP PASSIVE



# BEF KOMPAKT THERM 8 PASSIVE

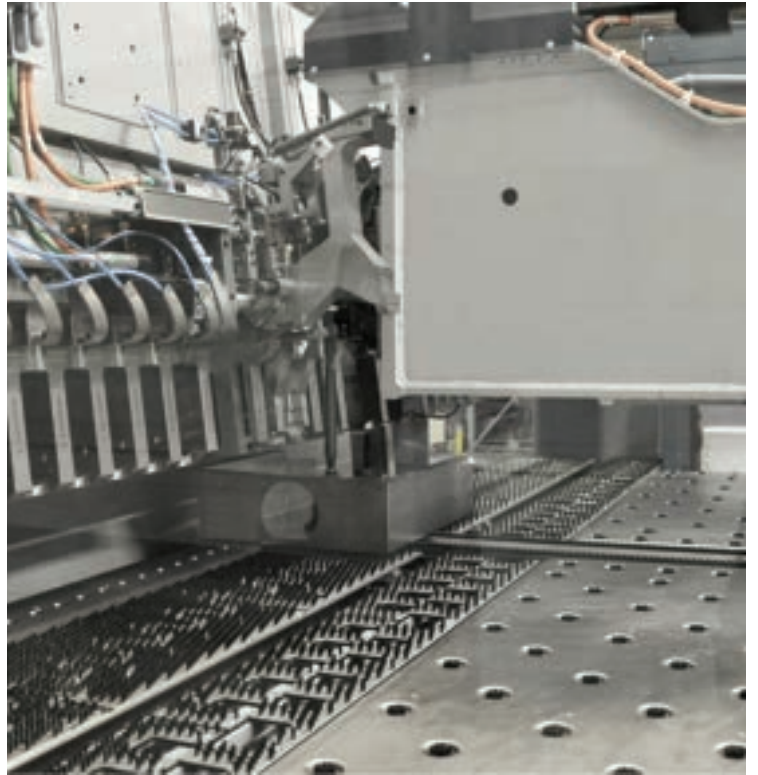


# BEF KOMPACT THERM 8 CL/CP PASSIVE











**CATALOGUE**

of hot air stoves

Data in catalogue are informative, the manufacturer reserves the right to change.



**BEF HOME**  
fire for your heart



 **BEF FIRE**



# BEF HOME

fire for your heart

BEF BEAR

2

BEF WOLF

6



**CZ** | Kotvrdovice 277  
679 07 Kotvrdovice  
Czech Republic

tel.: +420 516 428 240  
e-mail: [info@bef.cz](mailto:info@bef.cz)  
IČ: 25 52 46 82  
DIČ: CZ 25 52 46 82

**SK** | Turá Lúka 97  
907 03 Myjava  
Slovakia

tel.: +421 346 216 790  
e-mail: [info@bef.sk](mailto:info@bef.sk)

**PL** | Bąków ul. Główna 4a  
43-246 Strumień  
Poland

tel.: +48 530 712 534  
tel.: +48 530 712 624  
e-mail: [info@befpolska.pl](mailto:info@befpolska.pl)

**FR** | 1 Place de l'Homme de Fer  
67 000 Strasbourg  
France

tél.: 00 33 672 383 113  
e-mail: [info@foyers-bef.fr](mailto:info@foyers-bef.fr)



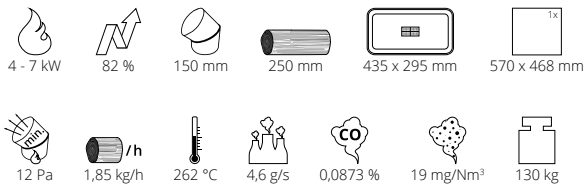
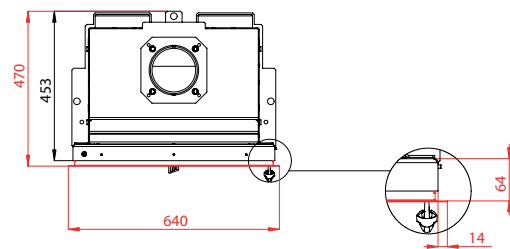
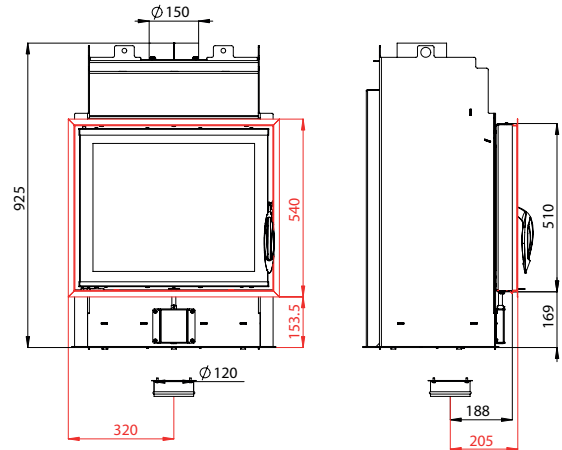
# BEF FIRE *bear*

## BEF FIRE BEAR 6

BImSchV  
Stufe 2

15a  
B - VG

ČSN EN  
13229

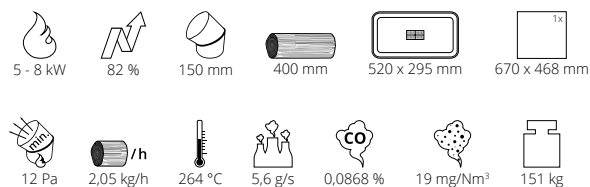
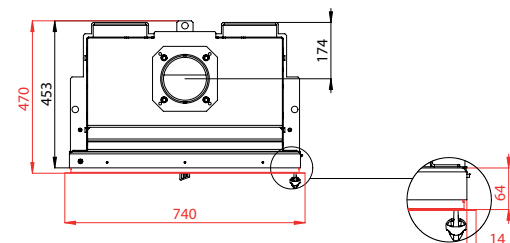
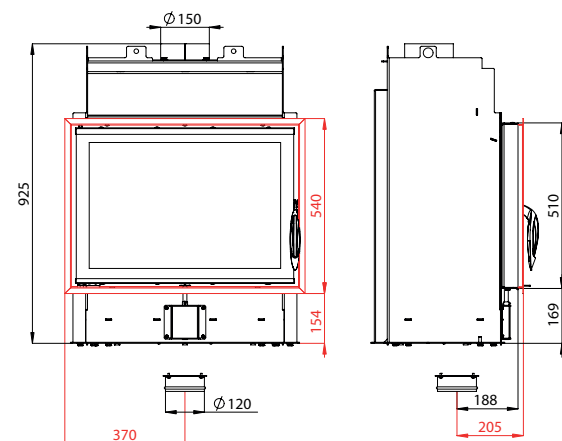


## BEF FIRE BEAR 7

BImSchV  
Stufe 2

15a  
B - VG

ČSN EN  
13229



# BEE FIRE





# BEF FIRE

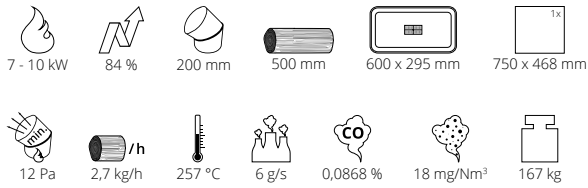
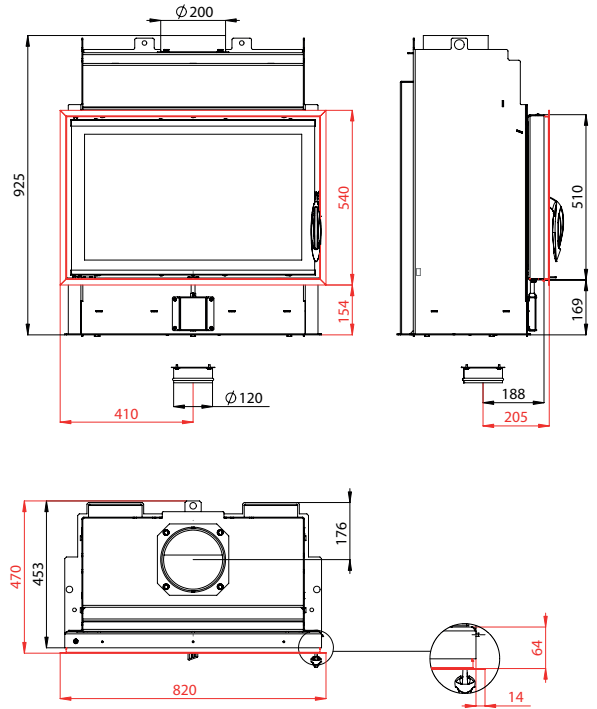


## BEF FIRE BEAR 8

BImSchV  
Stufe 2

15a  
B - VG

ČSN EN  
13229



# BEE FIRE



# BEF FIRE

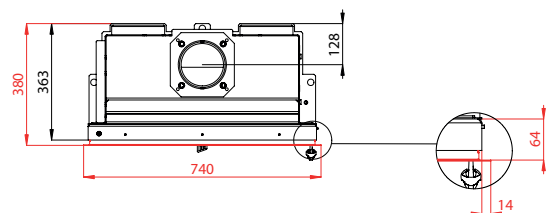
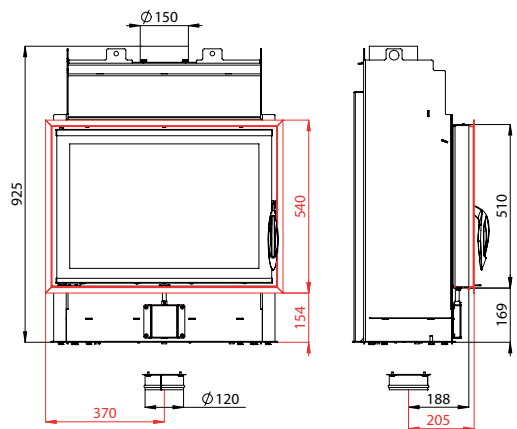


## BEF FIRE WOLF 7

BImSchV  
Stufe 2

15a  
B - VG

ČSN EN  
13229





# BEEF FIRE

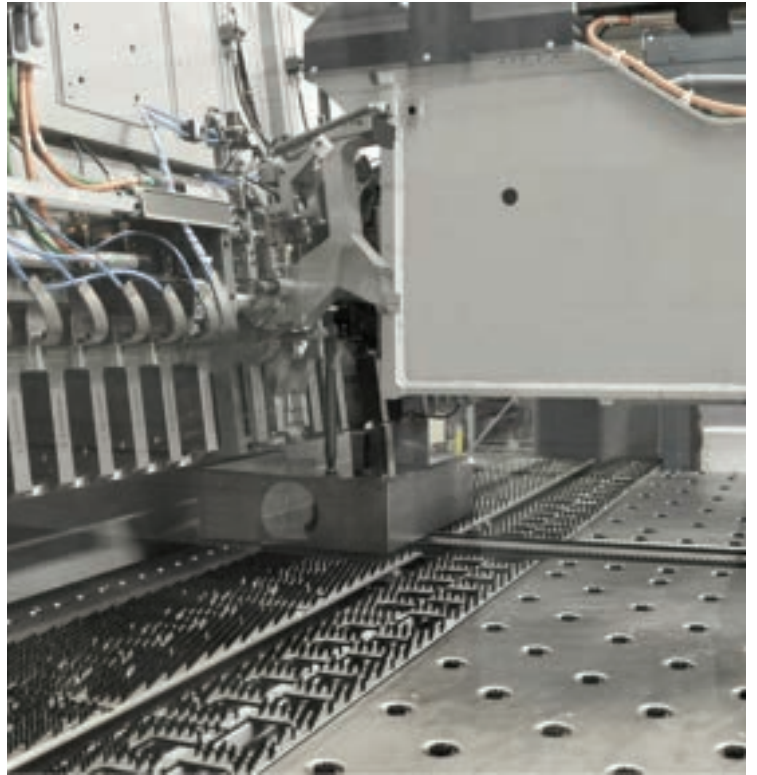




# BEEFIRE







\* These data are informative, the manufacturer reserves the right to change.

Your dealer:



Kotvrdovice 277, 679 07 Kotvrdovice, Czech republic  
tel.: +420 516 428 240  
e-mail: info@bef.cz  
[www.befhome.com](http://www.befhome.com)

